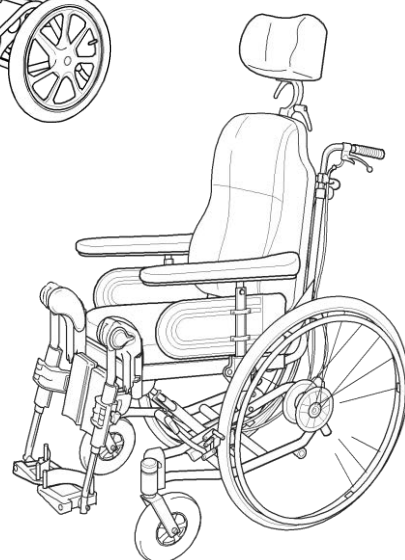
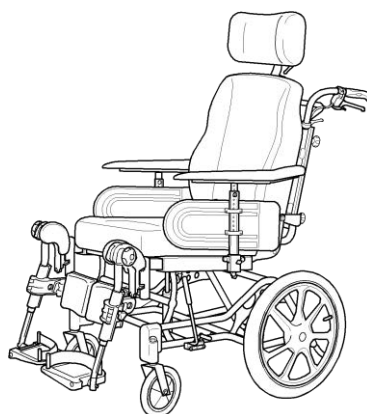


**Rea® Azalea**  
**Rea® Azalea Assist**  
**Rea® Azalea Tall**  
**Rea® Azalea Max**  
**Rea® Azalea Minor**  
**Rea® Azalea Base**  
**Rea® Clematis**

**Руководство по эксплуатации**



**Русский**



©Invacare Rea AB

Мы приложили все усилия для того, чтобы данное руководство по эксплуатации было актуальным на момент отправки в печать. Invacare Rea AB сохраняет за собой право внесения в продукты изменений, направленных на улучшение их характеристик. Любое использование содержания настоящего руководства по эксплуатации или выдержек из него, а также копирование приведенных в нем изображений без письменного разрешения Invacare Rea AB запрещаются.

**Invacare Rea AB**  
**Växjövägen 303 S-343 71 DIÖ SWEDEN**

## СОДЕРЖАНИЕ

|   |           |  |           |
|---|-----------|--|-----------|
| <b>1. ОБЩИЕ ПОЛОЖЕНИЯ</b>                   | <b>4</b>  | <b>5. КОМПОНЕНТЫ И ИХ РЕГУЛИРОВКА</b>                            | <b>14</b> |
| 1.1 Введение                                | 4         | 5.1 Спинка   | 14        |
| 1.2 Символы                                 | 4         | 5.2 Спинка для Azalea Max  | 15        |
| 1.3 Гарантия                                | 4         | 5.3 Регулировка наклона  | 16        |
| 1.4 Исключение ответственности              | 4         | 5.4 Электрическая регулировка наклона                            | 17        |
| 1.5 Защита авторских прав                   | 4         | 5.5 Подлокотники   | 18        |
| 1.6 Сервисная служба                        | 4         | 5.6 Сидение  | 19        |
| 1.7 Несчастные случаи и экстренные ситуации | 4         | 5.7 Подножки   | 20        |
| 1.8 Испытания и сертификация                | 4         | 5.8 Ножные панели / Опоры под икры                               | 22        |
| 1.9 Назначение REA Azalea                   | 5         | 5.9 Ручки для толкания / скоба для толкания / скоба для толкания | 25        |
| 1.10 Назначение REA Azalea Minor            | 5         | 5.10 Приводные колеса  | 26        |
| 1.11 Назначение REA Azalea Base             | 5         | 5.11 Тормоза   | 28        |
| 1.12 Назначение REA Azalea Clematis         | 5         | 5.12 Антипрокидывающее устройство                                | 29        |
| 1.13 Назначение REA Azalea Max              | 5         | 5.13 Опорная конструкция Azalea base                             | 30        |
|   |           | 5.14 Принадлежности  | 31        |
| <b>2. БЕЗОПАСНОСТЬ</b>                      | <b>6</b>  | <b>6. УКАЗАНИЯ ПО БЕЗОПАСНОСТИ И СПОСОБЫ ПЕРЕДВИЖЕНИЯ</b>        | <b>35</b> |
| 2.1 Поднимание коляски                      | 6         | 6.1 Посадка и высадка  | 35        |
| 2.2 Ежедневный контроль                     | 6         | 6.2 Повороты и наклоны   | 35        |
|   |           | 6.3 Преодоление подъемов   | 35        |
| <b>3. ТЕХНИЧЕСКИЕ ХАРАКТЕРИСТИКИ</b>        | <b>7</b>  | 6.4 Преодоление спусков  | 36        |
| 3.1 Размеры и вес                           | 7         | 6.5 Преодоление бордюров   | 35        |
| 3.2 Цвета обивки и рамы                     | 9         | 6.6 Преодоление бордюров – другой способ                         | 36        |
| 3.3 Стандартное исполнение и принадлежности | 9         | 6.7 Эскалаторы и лестницы  | 36        |
| 3.4 Высота сидения                          | 10        | <b>7. ТРАНСПОРТИРОВКА</b>  | <b>37</b> |
| 3.5 Типовая табличка                        | 11        | 7.1 Транспортировка Clematis                                     | 37        |
| <b>4. ВВОД В ЭКСПЛУАТАЦИЮ И МОНТАЖ</b>      | <b>12</b> | 7.2 Транспортировка Invacare REA                                 | 38        |
| 4.1 Контроль при поставке                   | 12        | 7.3 Виды надежного крепления                                     | 41        |
| 4.2 Элементы коляски                        | 12        | 7.4 Демонтаж для транспортировки в качестве багажа               | 42        |
| 4.3 Монтаж                                  | 12        | <b>8. РУКОВОДСТВО ПО УХОДУ</b>                                   | <b>44</b> |
|   |           | 8.1 Указания по безопасности                                     | 44        |
|   |           | 8.2 План технического обслуживания                               | 44        |
|   |           | 8.3 Очистка  | 45        |
|   |           | <b>9. УТИЛИЗАЦИЯ</b>   | <b>46</b> |

# 1. Общие положения

## 1.1 ВВЕДЕНИЕ

Инвалидная коляска Rea® Azalea обладает многочисленными функциями регулировки и может оснащаться разнообразными принадлежностями. Для наиболее эффективного использования возможностей данной коляски, ее проверка и регулировка должны проводиться специалистами. Кроме этого, Вас должны проинструктировать, как обращаться с коляской Rea® Azalea в бытовой жизни.

Настоящее руководство по эксплуатации содержит описание отдельных компонентов коляски и простых регулировок, предписания по уходу за коляской и ее транспортировке. Просим Вас перед первым применением коляски внимательно ознакомиться с данным руководством по эксплуатации.

Настоящее руководство по эксплуатации содержит также описание монтажа принадлежностей и более сложных регулировок.

В связи с тем, что коляска Rea® Azalea обладает многочисленными компонентами и оснащается различными принадлежностями, исполнение Вашей коляски может отличаться от приведенных в данном руководстве описаний продукта.

## 1.2 СИМВОЛЫ



Данный символ означает предупреждение. Он выделяет предписания, выполнение которых необходимо для предотвращения травм и материального ущерба.

В настоящем руководстве приводятся инструкции, касающиеся Вашей безопасности. Просим Вас внимательно с ними ознакомиться.

Invascare несет ответственность только за продукты, изменения в которых производятся исключительно персоналом, уполномоченным Invascare. Мы сохраняем за собой право внесения изменений в продукт, его оснащение и опции, служащие повышению качества продукта, без предварительного уведомления. Несоблюдение приведенных в данном руководстве инструкций может привести к получению травм людьми и/или повреждению продукта.

• Перед каждым случаем применения продукта проводите следующие проверки:

- Насколько прочно закреплены на раме все детали?
- Надежно ли закреплены все колеса и затянута ли все поворотные фиксаторы?
- Надежно ли работают тормоза и антипрокидывающее устройство?

• Ни в коем случае не поднимайте коляску за съемные подлокотники, опоры для ног, стойки спинки или регулируемые ручки для толкания.

- Перед посадкой в коляску и высадке из нее всегда ставьте коляску на тормоз.
- Во избежание опрокидывания коляски ни в коем случае не вставайте при высадке из коляски на подножки.
- Изменение угла наклона спинки всегда сопровождается повышенным риском опрокидывания коляски.
- Трение приводит к разогреванию обручей, которое может вызвать повреждение Ваших рук.
- Используйте антипрокидывающее устройство.
- Учтите, что эффективность действия тормоза, управляемого сопровождающим лицом, снижается при

повышенной влажности, гололеде и при преодолении наклонных поверхностей.

- Следите за правильным и надежным креплением задних колес.
- Пока пользователь находится в коляске, задние колеса снимать нельзя.
- Чем слабее натянуты ремни Velcro на спинке, тем выше риск опрокидывания коляски.
- При длительном нахождении на солнце поверхности коляски, напр., рама или обивка, могут нагреться до температуры выше 41°C.

## 1.3 ГАРАНТИЯ

Срок предоставляемой нами гарантии составляет два года, начиная со дня поставки. Отсчет срока гарантии начинается со дня отправки продукта. Гарантия не распространяется на изнашивающиеся элементы, в частности, обивку, шины, камеры, обручи, передние колеса. Кроме этого, гарантия не действует в отношении ущерба, возникшего в результате применения силы, небрежности или ненадлежащей эксплуатации продукта; повреждения, вызванные превышением максимального веса пользователя (см. типовую табличку) также не входят в объем гарантийных обязательств. Гарантия сохраняет силу только при соблюдении предписаний об уходе за продуктом.

## 1.4 ИСКЛЮЧЕНИЕ ОТВЕТСТВЕННОСТИ

Компания Invascare Rea AB не несет ответственности за ущерб, возникший по следующим причинам:

- несоблюдение положений руководства по эксплуатации
- ненадлежащее применение
- износ
- ненадлежащий монтаж или модификация покупателем или третьими лицами
- внесение технических изменений
- внесение неразрешенных изменений и/или применение ненадлежащих запасных частей.

Проведение дополнительных регулировок инвалидной коляски Invascare допускается только с письменного разрешения Invascare Rea AB. В противном случае гарантийные обязательства теряют силу.

## 1.5 ЗАЩИТА АВТОРСКИХ ПРАВ

Все сведения, приведенные в настоящем руководстве по эксплуатации, соответствуют уровню знаний, существующему на момент отправки документа в печать. Invascare сохраняет за собой право внесения изменений в спецификацию продукта без предварительного уведомления. Rea, Rea Design и DSS (Dual Stability System) Design являются зарегистрированными торговыми знаками Invascare International.

## 1.6 СЕРВИСНАЯ СЛУЖБА

На последней странице настоящего руководства по эксплуатации приведены контактные данные всех наших европейских партнеров по сбыту.

## 1.7 НЕСЧАСТНЫЕ СЛУЧАИ И ЭКСТРЕННЫЕ СИТУАЦИИ

В связи с тем, что данный продукт имеет CE – маркировку, просим Вас незамедлительно сообщать в компанию Invascare® обо всех несчастных случаях и экстренных ситуациях, произошедших в связи с использованием данной инвалидной коляски, и вызвавших получение людьми травм. Кроме этого, в данном случае необходимо соответственно уведомить компетентные ведомства.

## 1.8 ИСПЫТАНИЯ И СЕРТИФИКАЦИЯ

Инвалидная коляска Rea® Azalea прошла проверку в Шведском институте инвалидности и получила CE – маркировку согласно норме EWG 93/42 по медицинским техническим приборам.

## **1.9 НАЗНАЧЕНИЕ ИНВАЛИДНОЙ КОЛЯСКИ REA AZALEA GENERAL**

Rea® Azalea – это инвалидная коляска с ручным управлением, предназначенная для пользователей, которые в определенной степени могут самостоятельно передвигаться и регулировать функции коляски. Пользователь может находиться в данной коляске в течение длительного периода времени. Эргономичный дизайн коляски Rea® Azalea и возможность регулировки угла наклона спинки и узла сидения обеспечивают пользователю идеальную комбинацию комфорта и отдыха.

- Управление коляской и регулировка положения сидения коляски Rea® Azalea могут осуществляться пользователем или его помощником. При этом пользователь должен быть в состоянии осознанно воспринимать производимые настройки.
- Коляска Rea® Azalea должна применяться только с обивкой сидения и спинки.
- Макс. вес пользователя: 135 кг.
- Срок службы коляски зависит от интенсивности ее эксплуатации, степени активности пользователя, а также от надлежащего технического обслуживания продукта.

## **1.10 НАЗНАЧЕНИЕ ИНВАЛИДНОЙ КОЛЯСКИ REA AZALEA MINOR**

Коляска Rea® Azalea Minor предназначена для пассивных пользователей некрупного телосложения, частично или полностью зависящих от посторонней помощи.

- Макс. вес пользователя: 75 кг
- Пояс для туловища должен регулироваться и застегиваться квалифицированным терапевтом.

## **1.11 НАЗНАЧЕНИЕ REA AZALEA BASE**

Rea® Azalea Base относится к продуктам серии Azalea и представляет собой опорную конструкцию для сидений. На Azalea Base могут устанавливаться сидения различных производителей, индивидуально адаптированные к потребностям пользователей.

Rea® Azalea Base предназначена для применения в помещениях и на улице.

Максимальный вес пользователя Azalea Base, включая вес сидения, составляет 135 кг.

Все продукты серии Azalea снабжены CE-маркировкой. В связи с тем, что опорная конструкция Azalea Base не может считаться законченным продуктом, а является лишь частью комплексной системы, ее сертификация возможна лишь после монтажа на ней индивидуально отрегулированного сидения. Данная сертификация должна проводиться предприятием, установившим сидение.

При наличии между Invascare и изготовителем сидения соглашения, определяющего сферы ответственности обоих предприятий, CE-сертификация Azalea Base остается в силе. Во всех остальных случаях сертификация осуществляется изготовителем сидения. При этом коляска может быть альтернативно зарегистрирована как индивидуально произведенный медицинский технический продукт.

Опорная конструкция Rea® Azalea Base, прошедшая испытания на столкновение, была оснащена стандартной спинкой Invascare® и стандартной системой сидения. Прочие системы не проверялись, поэтому компания Invascare не может предоставить никаких сведений о поведении в авариях иных систем.

Прочие серии испытаний Azalea Base также проводились со стандартной спинкой Invascare и стандартной системой сидения.

## **1.12 НАЗНАЧЕНИЕ ИНВАЛИДНОЙ КОЛЯСКИ REA CLEMATIS**

Rea™ Clematis® - это инвалидная коляска с ручным управлением, предназначенная для пассивных пользователей, нуждающихся при сидении в вертикальном положении в значительной поддержке. Данная поддержка оказывается пользователю функциями спинки, а также возможностью регулировки наклона узла сидения (спинка и сидение).

- Rea™ Clematis® должна применяться с оригинальной обивкой сидения и спинки.
- Макс. вес пользователя: 125 кг

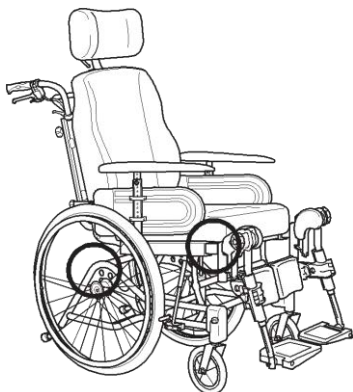
## **1.13 НАЗНАЧЕНИЕ REA AZALEA MAX**

- Инвалидная коляска Rea Azalea Max предназначена для взрослых пассивных пользователей крупного телосложения.
- Макс. вес пользователя: 180 кг

## 2. Безопасность

---

### 2.1 ПОДНИМАНИЕ КОЛЯСКИ



Поднимайте коляску, только держась за элементы рамы, указанные на рисунке. Ни в коем случае не беритесь за подвижные детали, напр., боковые элементы или подножки. Проверьте надежность фиксации спинки и ручек для толкания. Ознакомьтесь также с указаниями, приведенными в разделе «Указания по безопасности и способах передвижения».

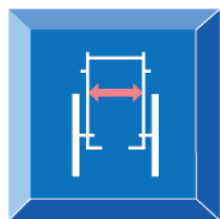
### 2.2 ЕЖЕДНЕВНЫЕ ПРОВЕРКИ

В объем ежедневных проверок входит контроль правильности монтажа следующих деталей:

- колеса
- спинка
- антипрокидывающее устройство
- ручки для толкания
- опоры для ног

### 3. Технические характеристики

#### 3.1 РАЗМЕРЫ И ВЕС



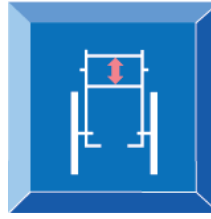
Ширина сидения



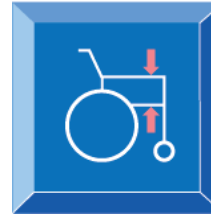
Глубина сидения



Высота сидения



Высота спинки



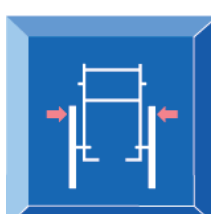
Высота подлокотников



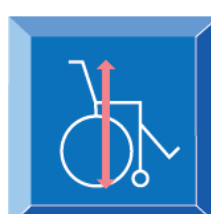
Длина опор для ног



Угол сидения



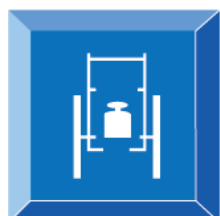
Общая ширина



Общая высота



Общая длина, вкл. подножки



Вес



Макс. вес пользователя



Вес при транспортировке



Угол наклона спинки



|                            | <b>Azalea</b> | <b>Azalea Assist</b> | <b>Azalea Tall</b> | <b>Azalea Base</b> | <b>Azalea Minor</b> | <b>Azalea Max</b> | <b>Azalea Max Assist</b> |
|----------------------------|---------------|----------------------|--------------------|--------------------|---------------------|-------------------|--------------------------|
| Ширина сидения             | 39/44/49+5 см | 39-59 см             | 39-59 см           | 34-59 см           | 34 см               | 55-60/61-66 см    | 55-71 см                 |
| Глубина сидения            | 43-50 см      | 43-50 см             | 48-55 см           | 38-50 см           | 38-45 см            | 53-60 см          | 53-60 см                 |
| Высота сидения             | 40/45 см      | 40/45 см             | 50 см              | -                  | 40/45 см            | 40/45 см          | 40/45 см                 |
| Высота спинки              | 50-80 см      | 50-80 см             | 50-80 см           | -                  | 55-65 см            | 58 см             | 50 см                    |
| Высота подлокотн.          | 24-36 см      | 24-36 см             | 24-36 см           | 24-36 см           | 24-36 см            | 32-42 см          | 32-42 см                 |
| Длина опор для ног         | 33-50 см      | 33-50 см             | 33-50 см           | 33-50 см           | 33-50 см            | 33-50 см          | 33-50 см                 |
| Угол сидения               | -1° - 20°     | -1° - 25°            | -1° - 20/25°       | -1° - 20/25°       | -1° - 20°           | 1° - 20°          | 1° - 20°                 |
| Общая ширина               | ШС +25 см     | ШС +22 см            | ШС +22 см          | ШС +22 см          | ШС +22 см           | ШС +25 см         | ШС +22 см                |
| Общая высота               | 90 - 125 см   | 90 - 125 см          | 100 - 130 см       | 90 - 130 см        | 90-125 см           | 102-124 см        | 102-124 см               |
| Общая длина вкл. подножки  | 95 - 102 см   | 95 - 102 см          | 95 - 107 см        | 95 - 102 см        | 90-97 см            | 105-112 кг        | 105-112 кг               |
| Вес                        | 41 кг         | 34 кг                | 36 кг              | 36 кг              | 36 кг               | 52/53 кг          | 54 кг                    |
| <b>Max.</b> вес пользоват. | 135 см        | 135 кг               | 135 кг             | 135 кг             | 75 кг               | 180 кг            | 180 кг                   |
| Угол наклона спинки        | 0° - 30°      | 0° - 30°             | 0° - 30°           | 0° - 30°           | 0° - 30°            | 0°-30°            | 0°-30°                   |

# Технические характеристики – Re a™ Clematis®



|                            | <b>Clematis</b>                       |
|----------------------------|---------------------------------------|
| Ширина сидения             | 39/44/49+2 см (за счет подлокотников) |
| Глубина сидения            | 42-48 см                              |
| Высота сидения             | 40/45 см                              |
| Высота спинки              | 61-67 см                              |
| Высота подлокотн.          | 23-34 см                              |
| Длина опор для ног         | 40-40 см                              |
| Угол сидения               | -1° - 20°                             |
| Общая ширина               | ШС +21 см                             |
| Общая высота               | 102- 123см                            |
| Общая длина вкл. подножки  | 112-148 см                            |
| Вес                        | 33,34,35 кг                           |
| <b>Max.</b> вес пользоват. | 125 см                                |
| Угол наклона спинки        | 0° - 30°                              |



### 3.2 ЦВЕТА ОБИВКИ И РАМЫ

#### Цвета обивки

Серый Dartex TR23

#### Цвета рамы

Перламутровый серый

### 3.3 ВАРИАНТЫ ИСПОЛНЕНИЙ И ПРИНАДЛЕЖНОСТИ

Коляска Rea Azalea может оснащаться различными принадлежностями. В некоторых странах определенные принадлежности не входят в ассортимент.

#### Спинка

Панель спинки

Регулируемое натяжение спинки

#### Подушка спинки

Обивка «Thin 04»

Обивка «Lateral 05»

«Laguna» (латеральная поддержка)

«Mistral 2»

«Passad 2»

«Shoulder high 05»

«Vicair Multifunctional»

#### Сидение

Стандартное

H-образный держатель (Azalea Base)

Панель сидения (Azalea Base)

#### Подушка сидения

Floshape

Vicair Multifunctional

Visco top

#### Регулировка наклона сидения и спинки

Регулируется сопровождающим лицом

Электрическая регулировка пользователем

или сопровождающим лицом

<sup>2</sup> <sup>1</sup>

#### Опоры для ног

Регулировка наклона 80° или 90°

<sup>3</sup>

Опора для ног после ампутации

#### Подножки

Жесткая подножка

Подножка с регулируемым наклоном и глубиной

Удлинитель ножной панели

Ремень для икр

#### Подлокотники

Подлокотник, регулируемый по высоте

Подлокотник для гемиплегиков

Подлокотник с автоматической фиксацией

#### Передние колеса

140 мм – 200 мм, камерные или литые широкие или узкие шины

#### Задние колеса

Диаметр 12 дюймов (Clematis), 16 дюймов, 22 дюйма, 24 дюйма, с камерными и литыми шинами

#### Тормоз

Тормоз для пользователя

Барабанный тормоз для

сопровождающего лица

#### Прочие принадлежности

Различные варианты обручей

Рефлекторы

Столик

Фиксатор столика (Clematis)

Насос

Держатель для трости

Подголовник

Подголовник с боковинами

Опора для шеи

Скоба для толкания

Ручки для толкания

Ремень (Azalea Minor)

Абдукционный клин

Боковые подушки

Расширитель подлокотника (Clematis)

Держатель для капельницы

Парковочная опора (Clematis)

Вогнутый подлокотник

### 3.4 Высота сидения


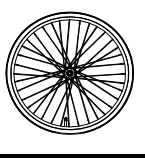
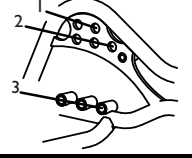
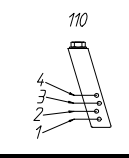
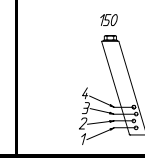
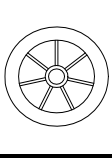
|    |     |   |   |         |         |     |
|----|-----|---|---|---------|---------|-----|
|    |     |   |   | 110<br> | 150<br> |     |
| 45 | 24" | 2 |   | 1       |         | 200 |
| 45 | 24" | 2 |   |         | 2       | 150 |
| 45 | 24" | 2 |   |         | 2       | 140 |
| 40 | 22" | 1 |   | 3       |         | 150 |
| 40 | 22" | 1 |   | 3       |         | 140 |
| 40 | 16" |   | 4 | 3       |         | 150 |
| 40 | 16" |   | 4 | 3       |         | 140 |
| 45 | 16" | 3 |   | 1       |         | 200 |
| 45 | 16" | 3 |   |         | 2       | 150 |
| 45 | 16" | 3 |   |         | 2       | 140 |

#### 3.4.2 Rea® Azalea Tall

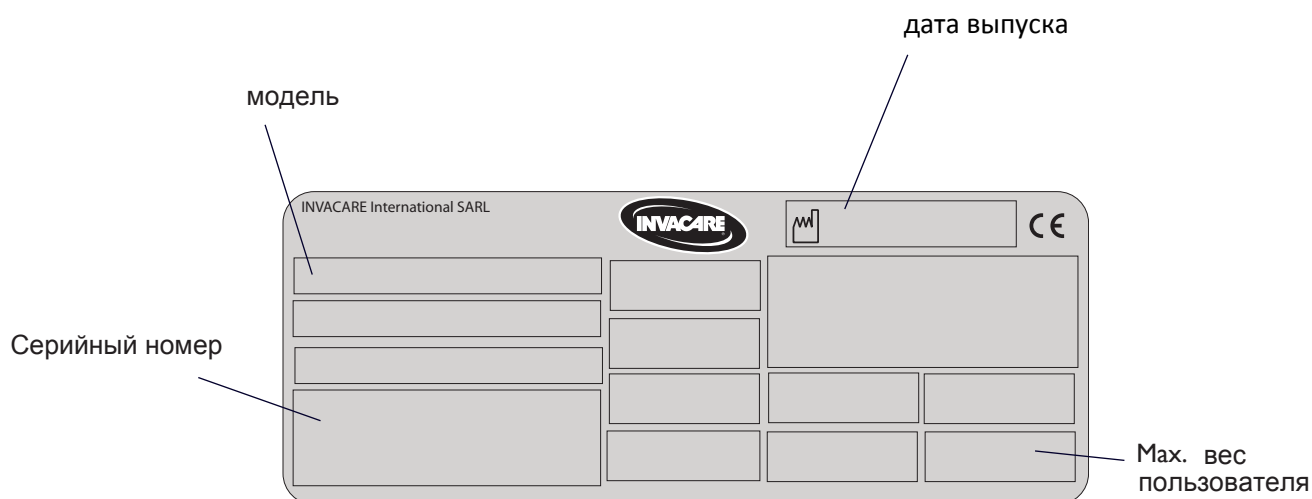
|    |     |   |         |     |
|----|-----|---|---------|-----|
|    |     |   | 150<br> |     |
| 50 | 24" | 4 | 2       | 200 |
| 50 | 16" | 5 | 3       | 200 |

#### 3.4.3 Rea® Azalea Base

|    |     |   |   |         |         |     |
|----|-----|---|---|---------|---------|-----|
|    |     |   |   | 110<br> | 150<br> |     |
| 45 | 24" | 2 |   | 1       |         | 200 |
| 45 | 24" | 2 |   |         | 2       | 150 |
| 45 | 24" | 2 |   |         | 2       | 140 |
| 40 | 22" | 1 |   | 3       |         | 150 |
| 40 | 22" | 1 |   | 3       |         | 140 |
| 45 | 16" | 3 |   | 1       |         | 200 |
| 45 | 16" | 3 |   |         | 2       | 150 |
| 45 | 16" | 3 |   |         | 2       | 140 |
| 40 | 16" |   | 4 | 3       |         | 150 |
| 40 | 16" |   | 4 | 3       |         | 140 |

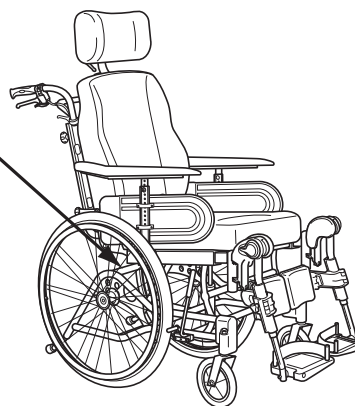
|   |   |   |   |  |   |
|---|---|---|---|--|---|
|  |  |  |  |  |  |
| 45  | 24"   | 2   | 1   |  | 200   |
| 40  | 22"   | 1   | 3   |  | 140   |
| 45  | 16"   | 3   | 1   |  | 200   |

### ТИПОВАЯ ТАБЛИЧКА



### Расположение

Типовая табличка

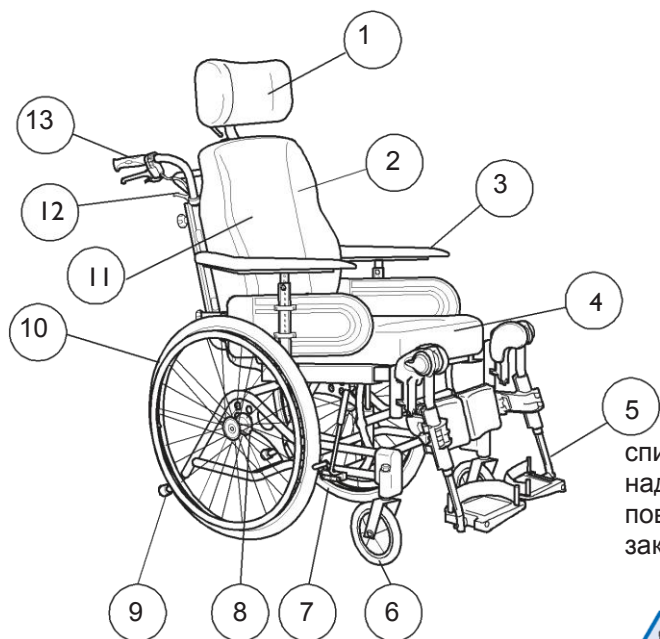


## 4. Установка и монтаж

### 4.1 КОНТРОЛЬ ПРИ ПОСТАВКЕ

О повреждениях, возникших при транспортировке, необходимо немедленно сообщить представителю транспортной компании. Сохраните упаковку, пока транспортное предприятие не проведет проверку товара и не будет подтверждена его передача в безупречном состоянии.

### 4.2 ДЕТАЛИ КОЛЯСКИ

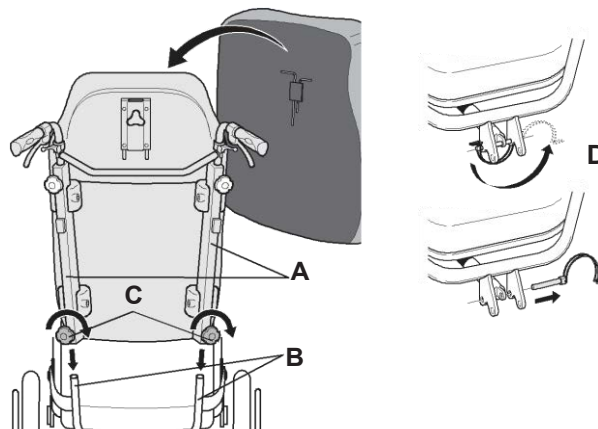


1. Подголовник
2. Спинка
3. Подлокотник
4. Сидение
5. Опора для ног
6. Переднее колесо
7. Тормоз
8. Крепление заднего колеса
9. Антипрокидывающее устройство
10. Заднее колесо
11. Шестигранный ключ для регулировки (за подушкой сидения)
12. Рычаг для регулировки наклона спинки
13. Ручка для толкания

### 4.3 МОНТАЖ

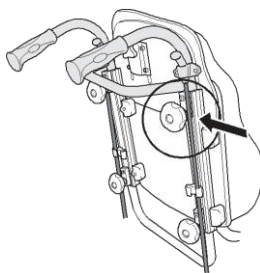
После получения Вами коляски необходимо провести монтаж спинки, подлокотников и опор для ног. Данные операции не представляют трудности и не требуют применения инструментов.


#### 4.3.1 Спинка



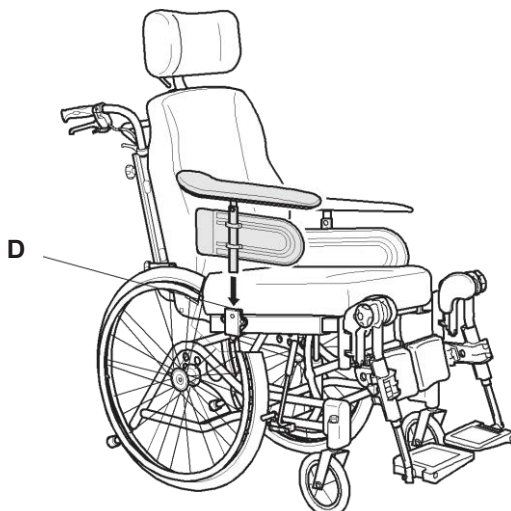
Для монтажа спинки насадите направляющие спинки (A) на стойки (B) коляски. Спинка должна быть надвинута на них вниз до упора. Надежно затяните поворотные фиксаторы (C). Подушка сидения закрепляется двумя застежками-липучками.

 Проверьте надежность монтажа спинки!!



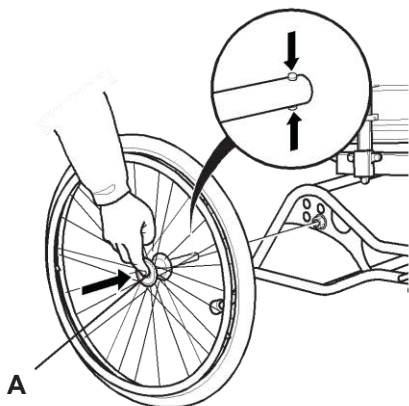
 При установке ручек для толкания следите за тем, чтобы поворотные фиксаторы не зажимали тросики, иначе они могут существенно повредиться.

### 4.3.2 Подлокотники



Наденьте подлокотники на крепления (D) по бокам инвалидной коляски. Надавите на них и убедитесь, что они зафиксировались.

### 4.3.3 Задние колеса



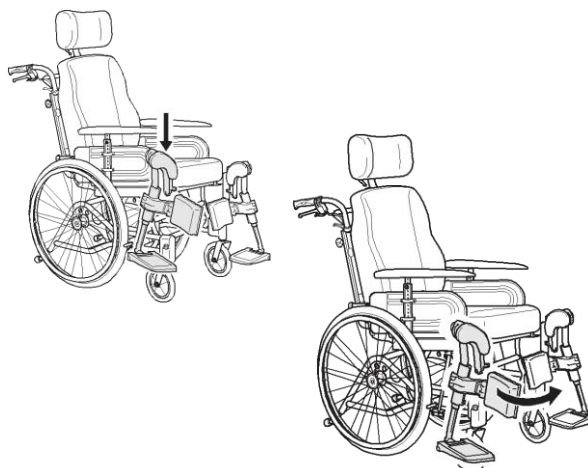
Установите задние колеса. Для этого нажмите кнопку (A) по центру ступицы и, удерживая ее, вставьте ось (B) в приемное отверстие крепежной панели задних колес.



Убедитесь, что колесо правильно установлено, попытавшись снять его, отпустив кнопку. При отпущенной кнопке колесо не должно сниматься.

После этого зафиксируйте подножки, сведя их вместе. Подножки автоматически зафиксируются и не смогут отвалиться.

### 4.3.4 Опоры для ног с регулируемым углом наклона

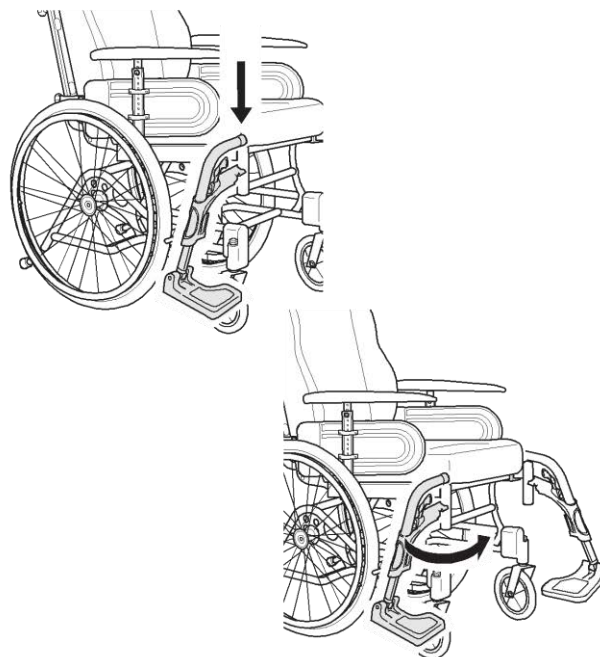


Для установки откидывающихся вверх опор для ног необходимо вставить верхнюю трубку опоры в стойку коляски. При этом опоры для ног должны быть разведены в стороны.

После этого зафиксируйте опоры для ног, сведя их вместе.

Опоры для ног автоматически зафиксируются и не смогут отвалиться.

### 4.3.5 Неподвижные опоры для ног



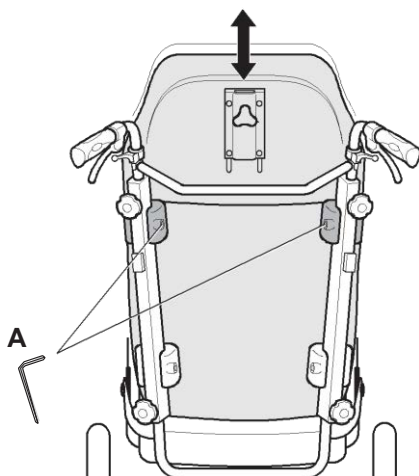
Для фиксации опор необходимо вставить верхнюю трубку опоры в стойку коляски. При этом опоры должны быть разведены в стороны.

## 5. Компоненты и их регулировка

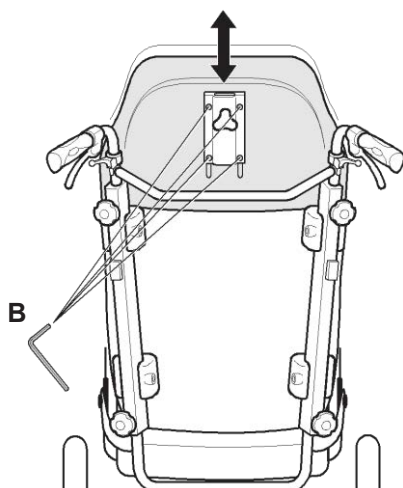
### 5.1 Спинка

#### 5.1.1 Панель спинки

1.



2.

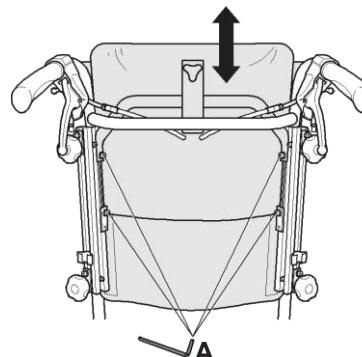


Спинка легко регулируется (+10 см). Ослабьте винты (А) шестигранным ключом 5 мм. Отрегулируйте высоту спинки и вновь затяните винты.

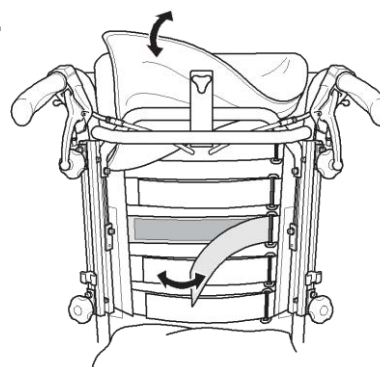
Верхняя часть может дважды регулироваться по высоте или демонтироваться. При использовании низкой подушки спинки ослабьте винты (В) шестигранным ключом 5 мм и поднимите спинку насколько возможно вверх. Для демонтажа спинки снимите винты (В). Возвратите крепление подголовника в исходное положение и вновь затяните винты (В).

#### 5.1.2 Регулируемое натяжение спинки

1.



2.



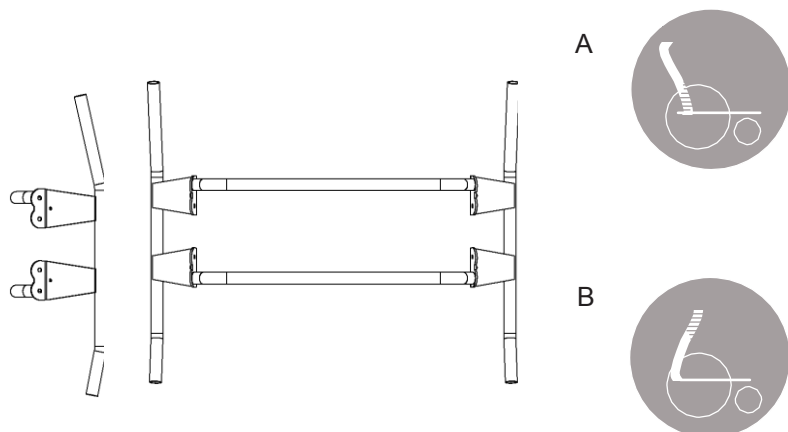
1. Чтобы приподнять спинку (+12,5 см), ослабьте винт (А) и вытяните раму спинки.

2. Для придания спинке необходимой формы ослабьте ленты Velcro. Потяните за первую ленту там, где необходимо иметь упругую опору. Аналогично отрегулируйте другие ленты. Убедитесь, что обивка / подушка, нигде не зажимается лентами Velcro!

Слишком сильно ослабив ленты Velcro, можно удариться о скобу подголовника (А) и получить травму.

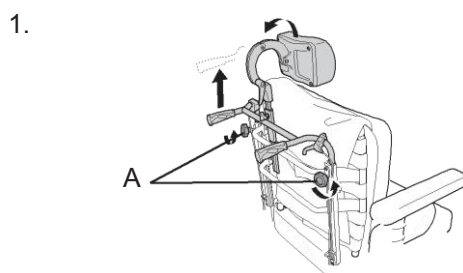


## 5.2 СПИНКА ДЛЯ AZALEA MAX

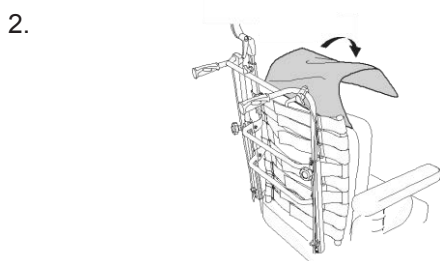


Спинка Azalea Max может иметь различные углы наклона (см. рис. 1). В зависимости от варианта монтажа спинка может принимать различные положения. Положение А (более длинная грань угла указывает вниз) предоставляет пользователю больше места в зоне плеч, положение В обеспечивает больше простора в области сидалища.

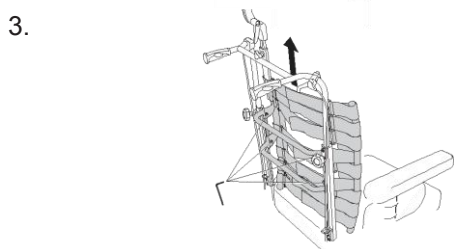
### 5.2.1 Регулировка



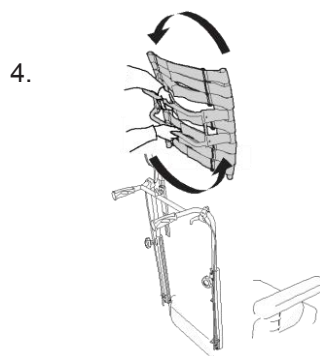
1. Ослабьте поворотные фиксаторы (А) и приподнимите ручки для толкания, насколько это возможно.



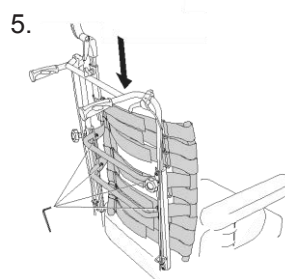
2. Снимите подушку.



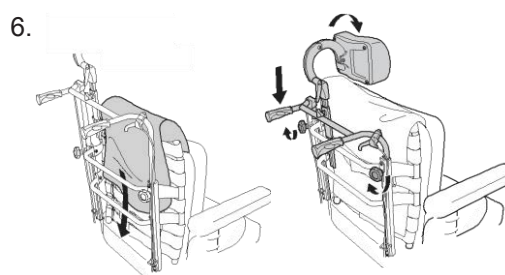
3. Ослабьте винты (В) и снимите спинку, потянув ее вверх.



4. Переверните спинку на 180°.



5. Вновь вставьте спинку в крепления стоек. Затяните винты.

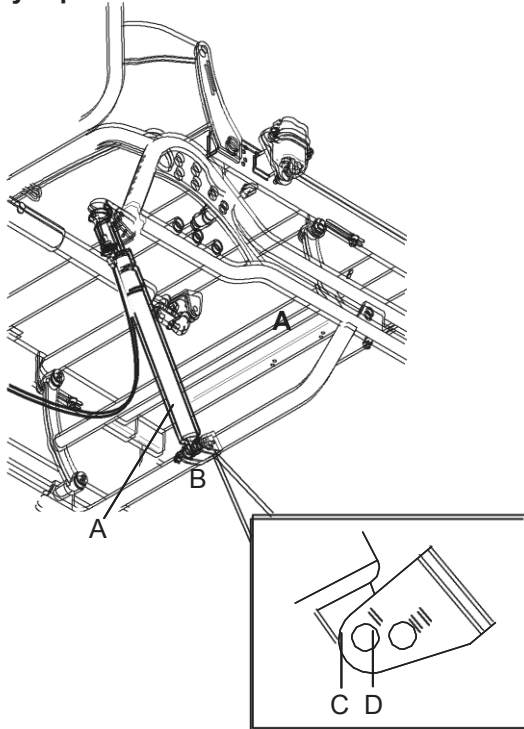


6. Вновь установите подушку и обивку. Опустите ручки для толкания и вновь затяните фиксаторы


### 5.3 РЕГУЛИРОВКА НАКЛОНА

Спинка может быть наклонена вперед или назад. Кроме этого, спинка может быть наклонена вместе с сидением (узлом сидения). Обе регулировки могут осуществляться вручную или электрически. Будьте осторожны и не зажмите пальцы между спинкой и подлокотником.

#### 5.3.1 Регулировка наклона спинки




Имеющиеся варианты наклона сидения могут быть изменены. Для этого необходимо изменить положение газонаполненного амортизатора (A) на креплении шасси (B).

 Данная регулировка должна производиться только квалифицированным техником!

На коляске Azalea Max может использоваться только отверстие II (D). Для продольного или поперечного наклона сидения при помощи электрического устройства может использоваться ТОЛЬКО отверстие I (C).

В прочих моделях Azalea могут использоваться оба отверстия. Однако для продольного или поперечного наклона сидения при помощи электрического устройства может использоваться ТОЛЬКО отверстие I (C).

 Перед снятием газонаполненного амортизатора из крепления шасси необходимо наклонить коляску набок. В противном случае существует опасность защемления пальцев.

Возможные углы наклона:

Отверстие 1:

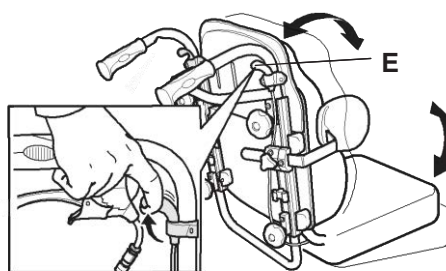
Задние колеса 16": -1° - +23°

Задние колеса 24": -1° - +20°

Отверстие 2

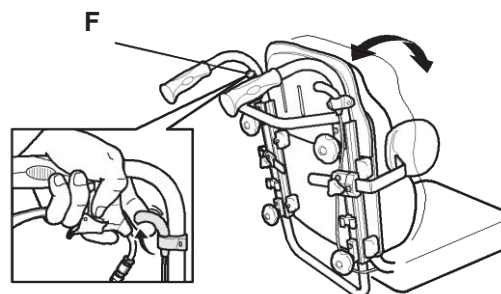
Задние колеса 16": +1° - +25°

Задние колеса 24": +1° - +22°



Для регулировки угла наклона узла сидения (спинка и сидение) поднимите правый рычаг (C) и, удерживая его, установите необходимый наклон узла сидения. После этого отпустите рычаг (C).

#### 5.3.2 Регулировка наклона спинки

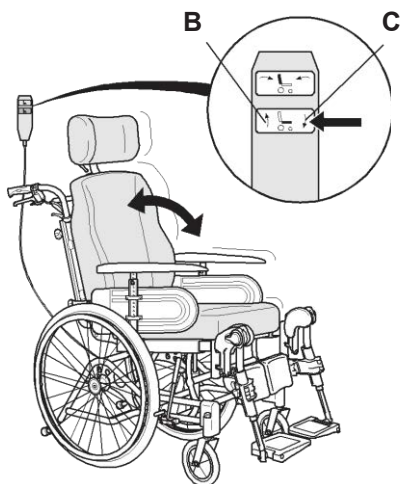


Для регулировки угла наклона спинки поднимите рычаг (D) и, удерживая его, установите необходимый наклон спинки. После этого отпустите рычаг (D).



## 5.4 ЭЛЕКТРИЧЕСКАЯ РЕГУЛИРОВКА НАКЛОНА

1.

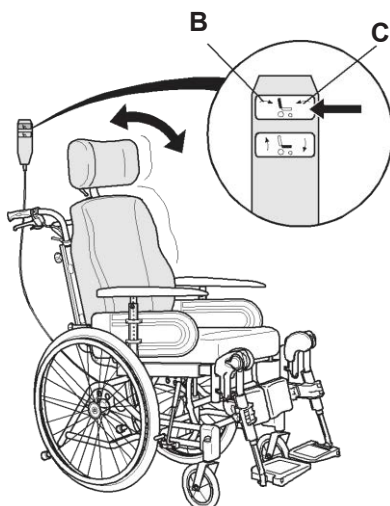


Электрическая регулировка спинки  
Для регулировки наклона спинки используйте верхнюю часть ручного переключателя. При нажатии (В) спинка наклоняется вперед. При нажатии (С) спинка наклоняется назад.

⚠ При проведении электрических регулировок, осуществляемых самим пользователем, повышается риск защемления частей тела, в частности пальцев. Напр., управление переключателями ребенком может привести к защемлению его конечностей или причинению травмы пользователю.

⚠ Ручной переключатель должен управляться только квалифицированным лицом.

2.



### 5.4.1 Зарядка аккумулятора

Электрическая регулировка узла сидения

Для регулировки наклона узла сидения (спинка и сидение) используйте нижнюю часть ручного переключателя. Нажмите (В), чтобы наклонить узел сидения назад. Нажмите (С), чтобы наклонить узел сидения вперед.

⚠ Ручной переключатель должен управляться только квалифицированным лицом.

⚠ При проведении электрических регулировок, осуществляемых самим пользователем, повышается риск защемления частей тела, в частности пальцев. Напр., управление переключателями ребенком может привести к защемлению его конечностей или причинению травмы пользователю.

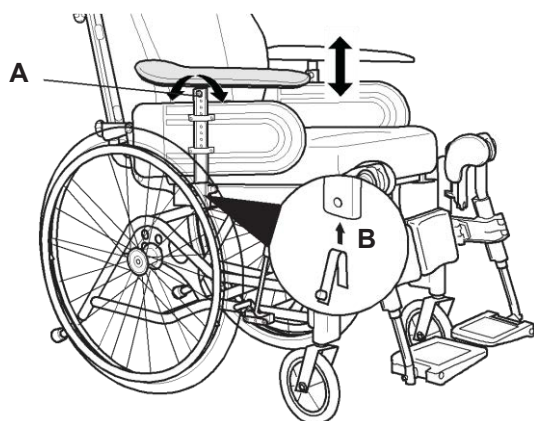
Если Ваша коляска оснащена функцией электрической регулировки угла наклона, Вам необходимо время от времени заряжать аккумулятор. Если Вы воспользовались данной функцией в течение дня, следует поставить аккумулятор ночью на зарядку и обеспечить тем самым работу данной функции на следующий день.

Включите зарядное устройство в розетку и вставьте разъем кабеля в штекер на боку коляски. Наполовину разряженный аккумулятор заряжается примерно за 12 часов.

⚠ Ручной переключатель должен управляться только квалифицированным лицом.

## 5.5 ПОДЛОКОТНИКИ

### 5.5.1 Высота подлокотников



Высота подлокотников может регулироваться. Ослабьте поворотный фиксатор (А), установите подлокотники на требуемую высоту и вновь затяните фиксатор.



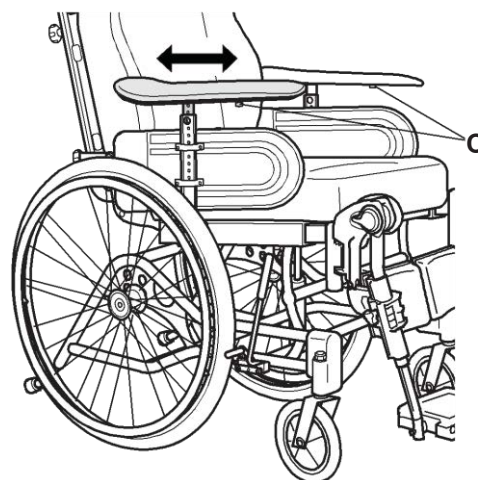
Будьте внимательны. При регулировке высоты подлокотников Вы можете защемить пальцы между обивкой и защитным щитком!

### 5.5.3 Автоматическая фиксация подлокотников

Подлокотники оснащены функцией автоматической фиксации, предотвращающей их случайное смещение или снятие.

Перед снятием или регулировкой подлокотника нажмите кнопку В на пружине.

### 5.5.2 Глубина подлокотников



Вы также можете изменить глубину расположения подлокотников. Ослабьте поворотный фиксатор (С), установите подлокотник на требуемую глубину и вновь затяните фиксатор.

## 5.6 СИДЕНИЕ

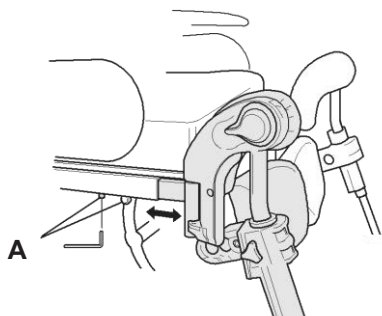
### 5.6.2 Регулировка ширины сидения



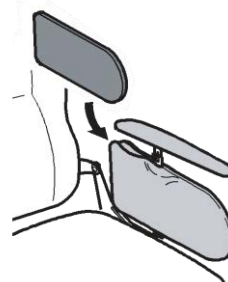
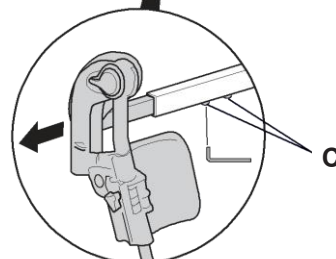
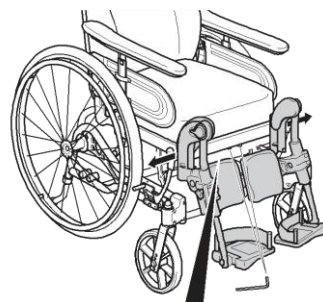
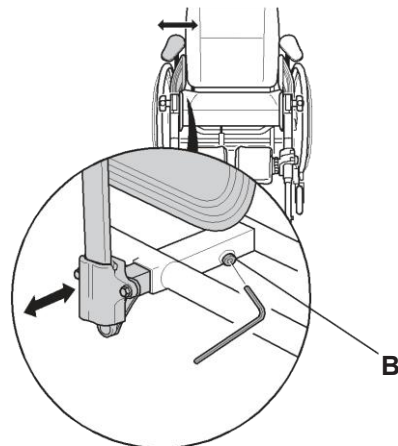
Глубина сидения легко регулируется. Кроме этого, могут регулироваться ширина между подлокотниками и опорами для ног, а также высота подлокотников.

Подушка сидения закреплена застежками-липучками на панели сидения или удлинителе панели сидения.

### 5.6.1 Регулировка глубины сидения



Снимите подушку сидения и ослабьте шестигранным ключом винты с внутренним шестигранником (А). После этого сдвиньте удлинитель сидения вперед или назад и вновь затяните винты. Подколенная ямка / икра должна как можно ближе располагаться к обивке, не касаясь ее. Затем вновь уложите подушку для сидения.



**а.** Ослабьте шестигранным ключом винты (В). Установите подлокотники на требуемую ширину и вновь затяните винты.

**б.** Ослабьте шестигранным ключом винты (С). Установите опоры для ног на требуемую ширину и вновь затяните винты.

**с.** Заправив обивку в карманы на подлокотниках, можно уменьшить ширину сидения на 2х20 мм.

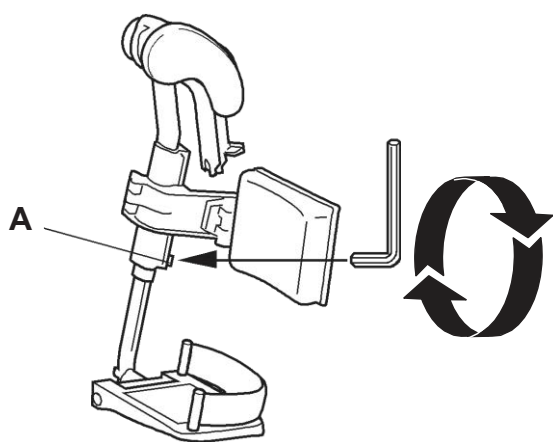
## 5.7 ОПОРЫ ДЛЯ НОГ

### 5.7.1 ОПОРЫ ДЛЯ НОГ С РЕГУЛИРУЕМЫМ УГЛОМ НАКЛОНА

Опоры для ног с регулируемым углом наклона поддерживают ноги и снижают давление на них. Опоры для ног могут применяться для перевязанных, но не для загипсованных ног. Опоры для ног должны быть всегда оснащены подушками для икр, подножками и пяточными ремнями.

Для достижения оптимального сидячего положения важно отрегулировать высоту и угол наклона опор для ног.

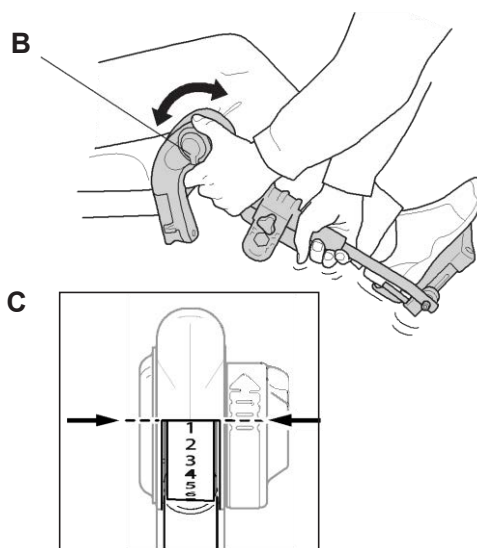
#### 5.7.1.1 Регулировка по высоте



Инструмент: шестигранный ключ 5 мм

Ослабьте шестигранным ключом винт (А). Отрегулируйте высоту опоры для ног, зафиксировав винт в одном из отверстий стойки опоры. Вновь затяните винт.

#### 5.7.1.2 Регулировка наклона



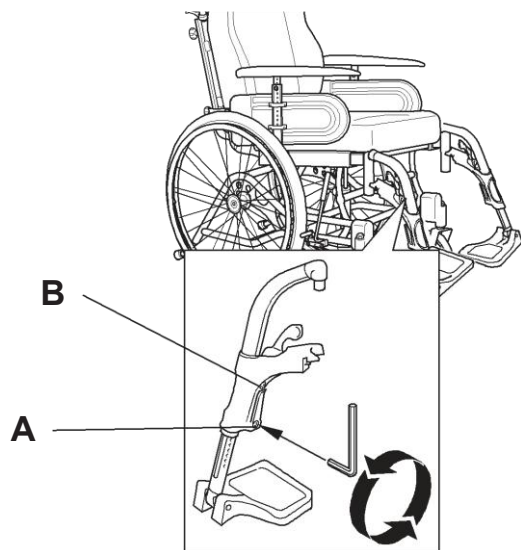
Потяните одной рукой рычаг (В), другой рукой удерживая опору для ног. Установив необходимый наклон, отпустите рычаг, после чего опора зафиксируется. Вы можете выбрать одну из семи положений опор для ног. На коляске Azalea Max опоры для ног могут устанавливаться только в четырех различных положениях, см. 5.7.4.

Во избежание повреждения механизма опор не ставьте на опоры для ног тяжелые предметы и не позволяйте вставать на них детям.

Расстояние между внутренним элементом подножки и полом должно составлять не менее 40 мм.




## 5.7.2 Жесткие опоры для ног



### Регулировка по высоте

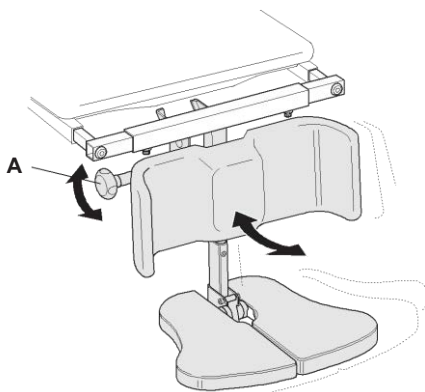
Ослабьте шестигранным ключом винт (А). Отрегулируйте высоту опоры, зафиксировав винт в одном из отверстий. Вновь затяните винт.

**ВНИМАНИЕ!** Не ослабляйте верхний винт (В)!


 Расстояние между внутренним элементом подножки и полом должно составлять не менее 40 мм


## 5.8.3 Центральные опоры для ног

### 5.8.3.1 Регулировка наклона опоры для ног

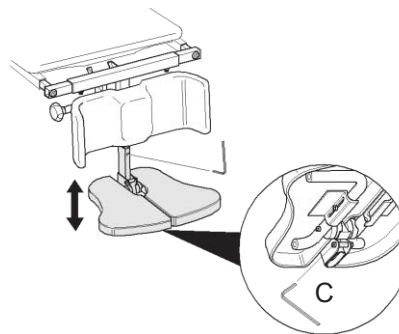


1. Установите требуемый угол наклона, повернув винт (А).

 При регулировке угла наклона центральной опоры для ног, ослабьте одной рукой поворотный фиксатор (А), удерживая ножную панель другой рукой во избежание защемления Ваших пальцев или причинения травмы другому лицу.

 Если сидение наклонено вперед, то при низкой высоте сидения возникает опасность, что ножная панель / опора для ног зацепятся за пол и повредятся.

### 5.8.3.2 Высота

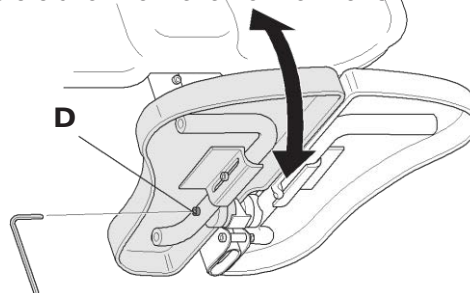


2. Высота ножной панели может регулироваться двумя способами:

I) Ослабьте винт с внутренним шестигранником (В), расположенный спереди на телескопической стойке, установите ножную панель в требуемое положение и зафиксируйте ее, вновь затянув винт.

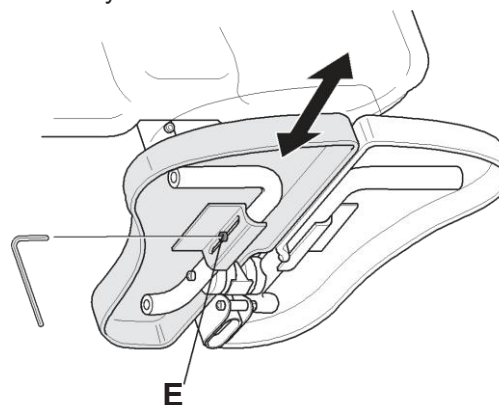
II) Ослабьте винт с внутренним шестигранником (С) на креплении ножной панели, как показано на рисунке. Отрегулируйте высоту и вновь затяните винт.

### 5.8.3.3 Угол наклона ножной панели



Ослабьте задний винт (D) на боку стойки и установите требуемый угол наклона подножки. Вновь затяните винт. Повторите данную операцию с другой опорой.

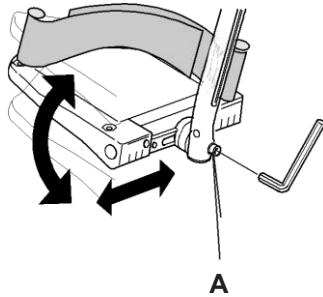
### 5.8.3.4 Глубина



Ослабьте передний винт (Е) на боку стойки и отрегулируйте глубину расположения подножки. Вновь затяните винт. Повторите данную операцию с другой опорой.

## 5.8 ПОДНОЖКИ/ОПОРА ПОД ИКРЫ

### 5.8.1 Ножная панель с регулируемым углом наклона

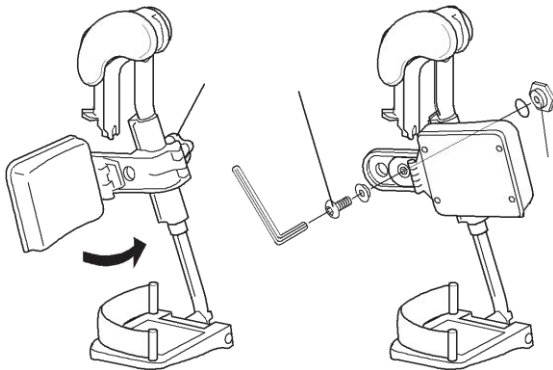


Инструмент: шестигранный ключ 5 мм

Для регулировки наклона и глубины ножных панелей, ослабьте винт (А) шестигранным ключом 5 мм. Отрегулируйте положение ножной панели и вновь затяните винт.

 При ослабленном винте ножную панель нельзя нагружать!

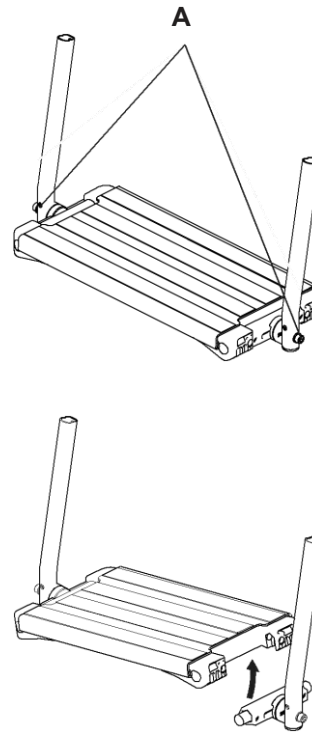
### 5.8.2 Подушка под икры




Инструмент: шестигранный ключ 5 мм

Подушка под икры может регулироваться по глубине и устанавливаться в различных положениях. Опустите подушку вперед. Ослабьте винт (В) шестигранным ключом. Уложите большую гайку (С) на другой стороне в требуемое положение. Отрегулируйте положение подушки под икры и затяните винт. Высота подушки под икры легко регулируется поворотным фиксатором (D).


### 5.8.3 Односекционная ножная панель



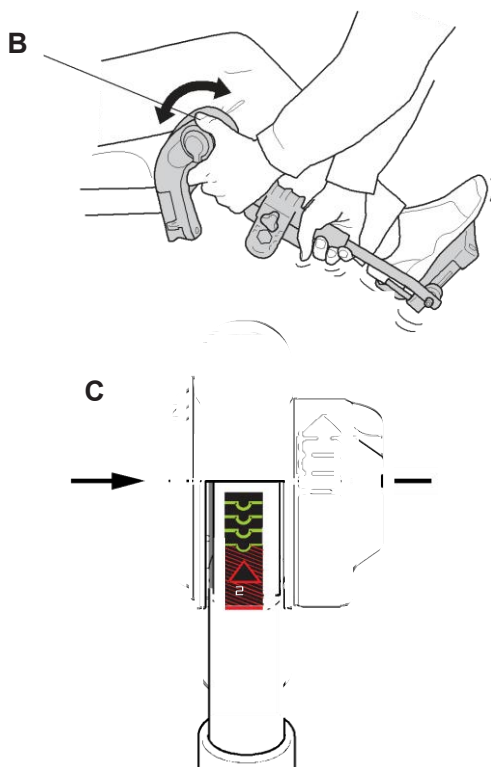
1. Для регулировки наклона и глубины ножной панели ослабьте оба винта (А) на креплении ножной панели шестигранным ключом 5 мм. Установите ножную панель в требуемое положение и вновь затяните винты.

 При ослабленных винтах не вставляйте на ножные панели.

2. Ножная панель может откидываться вверх. Для этого необходимо потянуть вверх левую сторону ножной панели.

 Будьте осторожны. При опускании ножной панели Вы можете защемить пальцы между ножной панелью и креплением.

#### 5.8.4 Опора для ног для Azalea Max



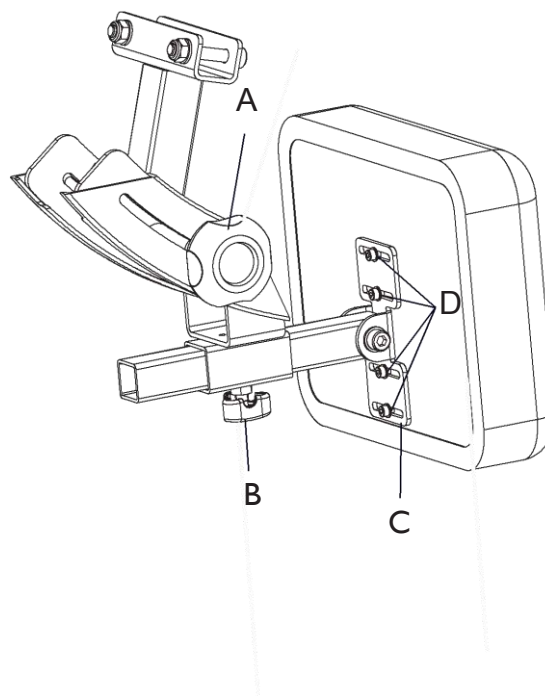
Потяните одной рукой рычаг (B), другой рукой удерживая опору для ног. По достижении требуемого угла наклона отпустите рычаг, и опора зафиксируется в одном из возможных положений (C). На коляске Azalea Max опора может устанавливаться в четырех различных положениях. Регулировка должна осуществляться в соответствии с регулировкой подушек под икры. Установка больших углов наклона (красная зона) возможна, но НЕ рекомендуется, так как опора для ног может не выдержать дополнительного веса.

Не ставьте на опоры для ног тяжелые предметы и не позволяйте детям сидеть на них. Это может повредить механизм опор.



Расстояние между самой нижней точкой ножной панели и полом должно составлять не менее 400 мм.

#### 5.8.5 Подушка под икры для Azalea Max



Подушки под икры на коляске Azalea Max могут регулироваться по наклону (A), глубине (B) и боковому смещению (C).

A: Ослабьте поворотный фиксатор и установите требуемый угол наклона.

B: Ослабьте поворотный фиксатор и установите подушку на требуемую глубину.

Данная регулировка должна осуществляться в соответствии с регулировкой опоры для ног.

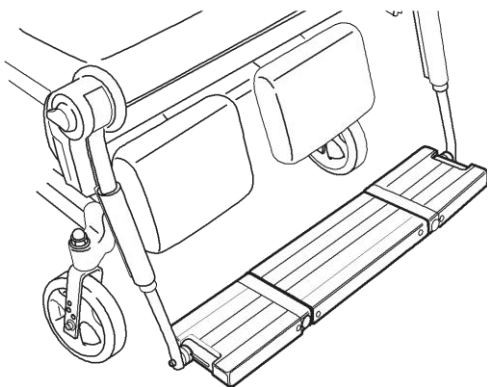
C: Ослабьте винты (D) и сместите подушки под икры вбок. Вновь затяните винты.



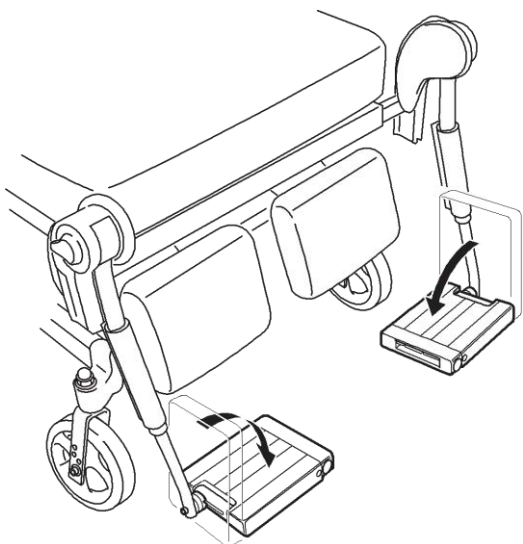
Будьте осторожны. Опасность защемления!

При регулировке подушек под икры Вы можете защемить пальцы. Убедитесь, что при ослаблении фиксаторов на подушки не оказывается давление.

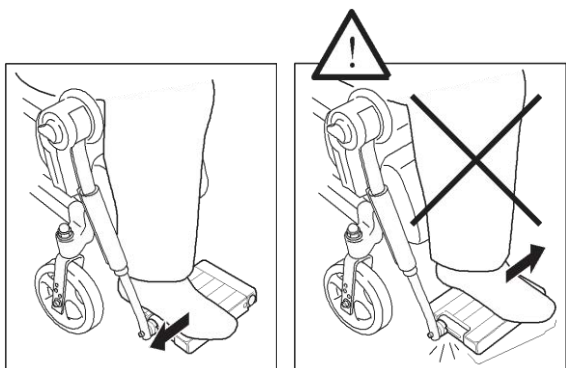
### 5.8.6 Модификатор ножной панели для Azalea Max



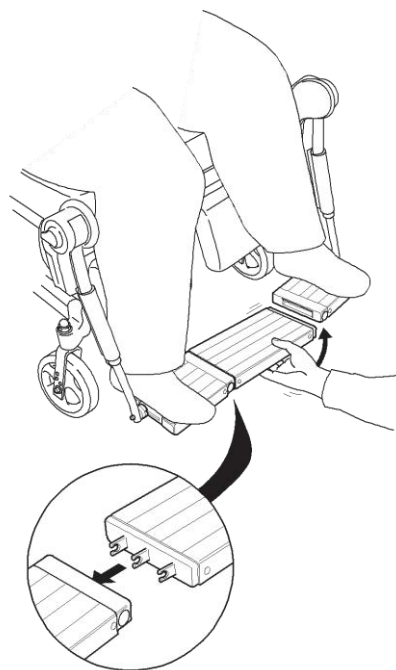
Модификатор ножной панели представляет собой прочную конструкцию, которая легко монтируется или демонтируется перед транспортировкой коляски.



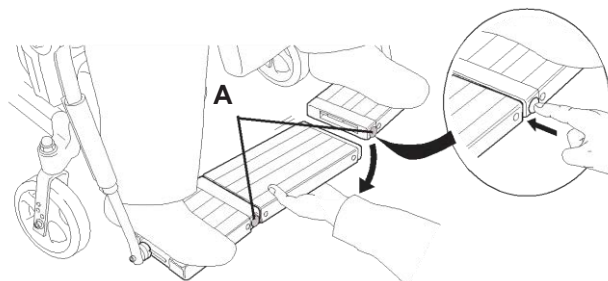
Для облегчения транспортировки ножные панели могут подниматься.



Перед монтажом или демонтажем среднего элемента убедитесь, что ноги пользователя разведены как можно шире. В противном случае нагрузка на подножки может привести к поломке ножной панели.




При установке среднего элемента модификатора ножной панели крепления среднего элемента вначале вставляются в крепления одной подножки, а затем присоединяются к другой подножке.




Для демонтажа среднего элемента нажмите кнопку (A) вначале на одной, а затем на другой стороне. Убедитесь, что ноги пользователя разведены на максимальную ширину.

Будьте осторожны. Опасность защемления!

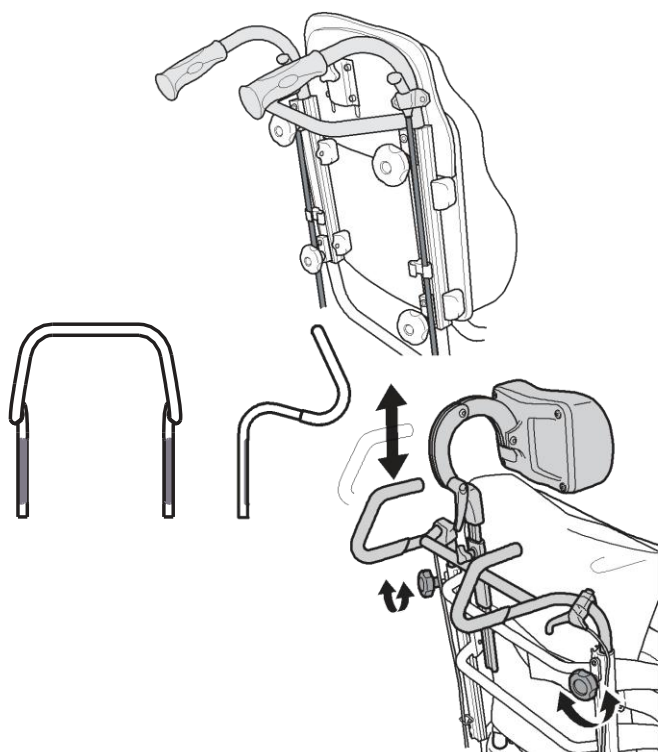
 При установке ножной панели Вы можете защемить пальцы. Убедитесь, что при проведении регулировки на подножки не оказывается давление.

Будьте осторожны. Опасность поломки!

 Подножки не предназначены для поднимания коляски. Не поднимайте коляску, держась за подножки.

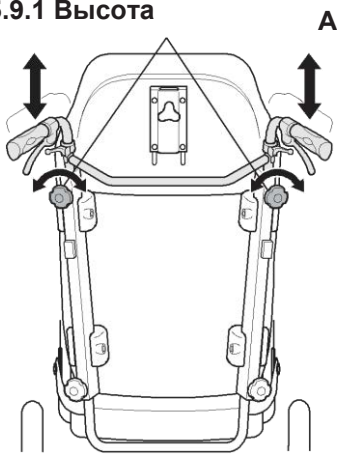


## 5.9 РУЧКИ ДЛЯ ТОЛКАНИЯ / СКОБА ДЛЯ ТОЛКАНИЯ / СКОБА ДЛЯ ТОЛКАНИЯ ДЛЯ AZALEA MAX



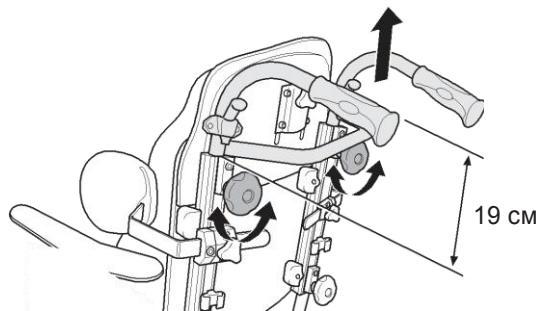
Приведенные ниже предупреждения действуют для всех трех вариантов исполнения.

### 5.9.1 Высота



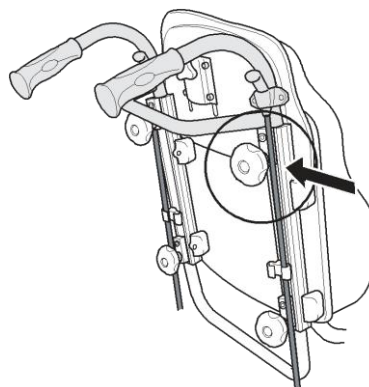
Ослабьте два поворотных фиксатора (A). Теперь Вы можете отрегулировать высоту ручек для толкания, потянув их вверх или вниз. Затем заверните фиксаторы.

**!** Не перепутайте верхние и нижние фиксаторы на задней стороне спинки. Нижние фиксаторы служат для крепления спинки. Если Вы их случайно перепутаете, это может снизить безопасность коляски.



Выдвижная стойка не должна вытягиваться из крепления более чем на 19 см.

**!** Будьте осторожны. Не зажмите пальцы между скобой/ручками для толкания и креплением подголовника.




**!** При установке ручек для толкания следите за тем, чтобы тросики не пережимались поворотными фиксаторами, так как это может существенно повредить их.

## 5.10 ПРИВОДНЫЕ КОЛЕСА

### 5.10.1 РЕГУЛИРОВКА КОЛЕС 22“ – 24“


Инструмент: гаечный ключ 24 мм

Высота сидения регулируется перемещением вверх или вниз крепления задних колес. Вы можете изменить балансировку коляски, переместив крепления задних колес вперед или назад. При перемещении креплений вперед, коляска легче приводится в движение, но и легче опрокидывается. При перемещении креплений назад коляска становится стабильнее, но несколько тяжелее приводится в движение. Для определения наиболее подходящего варианта Вы можете попробовать управлять коляской при различных положениях креплений задних колес.

 При перемещении колес вперед увеличивается опасность опрокидывания коляски. В данном случае необходимо установить антиопрокидывающее устройство!

#### 5.10.1.1 Горизонтальное положение

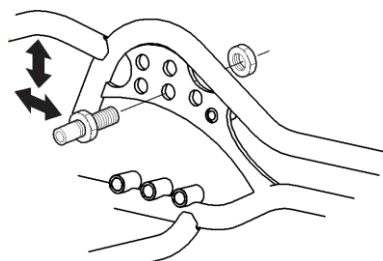
Ослабьте при помощи гаечного ключа крепление корпуса оси (A). Переместите корпус оси в требуемое положение и надежно затяните крепление. По соображениям безопасности втулка-адаптер (C) должна быть затянута динамометрическим ключом с усилием 40 Нм.

 Теперь проверьте положение тормозов. После регулировки колес пользователь должен уверенно управлять коляской.

#### 5.10.1.2 Высота

Гаечным ключом снимите гайки (A). Установите панель крепления задних колес на требуемую высоту и вновь надежно затяните гайки.

При изменении высоты необходимо соответственно увеличить размер задних колес. Правильные значения регулировки указаны в таблице высоты сидения.

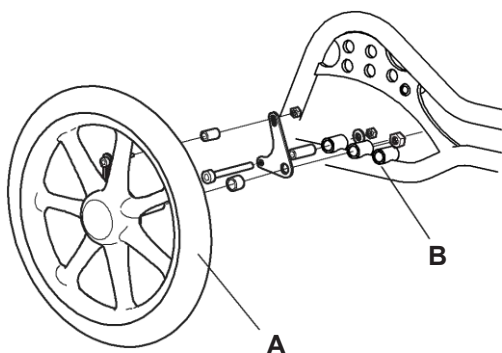


#### 5.10.1.3 РЕГУЛИРОВКА КОЛЕС Azalea Max 22“

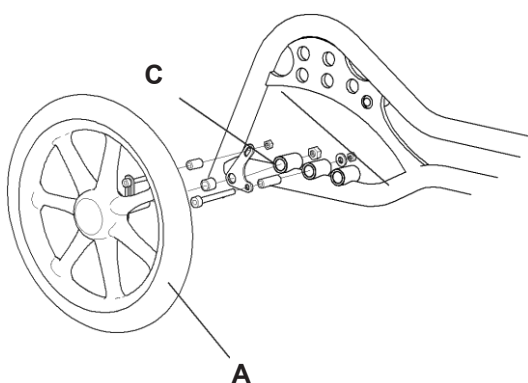
На коляске Azalea Max задние колеса могут устанавливаться в трех горизонтальных положениях. Регулировка задних колес: см. предыдущие инструкции.

## 5.10.2 РЕГУЛИРОВКА КОЛЕС 16“


Колеса 16“ (А) могут устанавливаться в трех положениях. Среднее положение является стандартной регулировкой. Монтаж на спинке коляски дополнительных принадлежностей увеличивает опасность опрокидывания коляски. Поэтому в данном случае следует переместить колеса в заднее положение.



5.10.2.1 Переднее положение (b).  
Установите колесо как указано на рис. 1



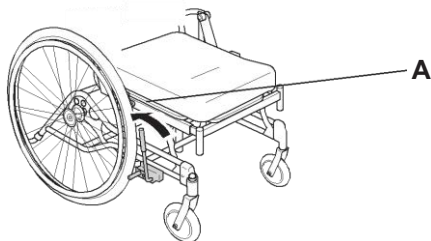
5.10.2.2 Заднее положение (c).  
Установите колесо как указано на рис. 2.

 После установки колес в требуемое положение необходимо тщательно закрепить все винты и гайки. Это безусловная предпосылка для обеспечения безопасности коляски.

## 5.11 ТОРМОЗА

### 5.11.1 Тормоза, используемые пользователем


#### 5.11.1.1. Применение



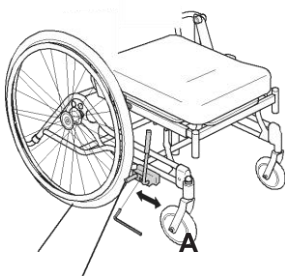
Вначале убедитесь, что давление в шинах соответствует значениям, указанным на боковой стороне шин. Тормоза включаются при переведении тормозного рычага на себя.

Тормоз для пользователя служит только стояночным тормозом и не предназначен для снижения скорости движения коляски.

Для установки тормоза переведите рычаг (A) вперед. Для снятия коляски с тормоза, отведите рычаг назад.


 Будьте осторожны и не зажмите пальцы между тормозной колодкой и шиной.

#### 5.11.1.2. Регулировка



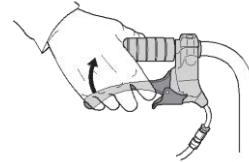
**С**  
**В** Инструмент: шестигранный ключ 5 мм

Для создания необходимого тормозного усилия тормозная колодка при нажатии тормоза должна упереться в шину. Поэтому ход тормоза может регулироваться. Ослабьте винт с внутренним шестигранником (A) и установите тормозную колодку в требуемое положение. Вновь затяните винт (A). Расстояние между тормозной колодкой (B) и шиной (C) должно составлять 6 мм.

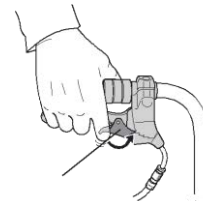
 Будьте осторожны и не зажмите пальцы между колесом и тормозом. Неправильная регулировка и ненадлежащее использование тормоза снижают тормозное усилие.

### 5.11.2 Барабанный тормоз, используемый сопровождающим лицом

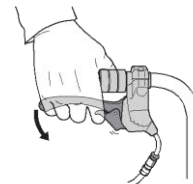
1.



2.




3.



1. Торможение в движении: Потяните вверх рукоятки обоих тормозов и тормоз сработает.

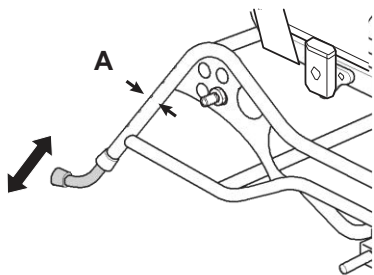
2. Фиксация тормозов: Нажмите на тормоз и поднимите вверх стопор (A).

3. Снятие тормоза: Нажмите на тормоз и стопор автоматически уберется.

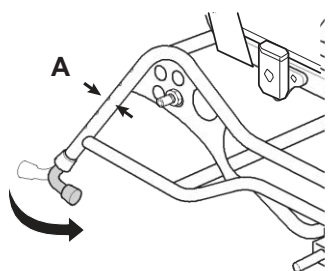
 Неправильная регулировка и ненадлежащее использование тормоза снижают тормозное усилие.

## 5.12 АНТИПРОКИДЫВАЮЩЕЕ УСТРОЙСТВО

1.




2.



Антипрокидывающее устройство служит, в частности, для преодоления бордюров. Оно легко регулируется по высоте.

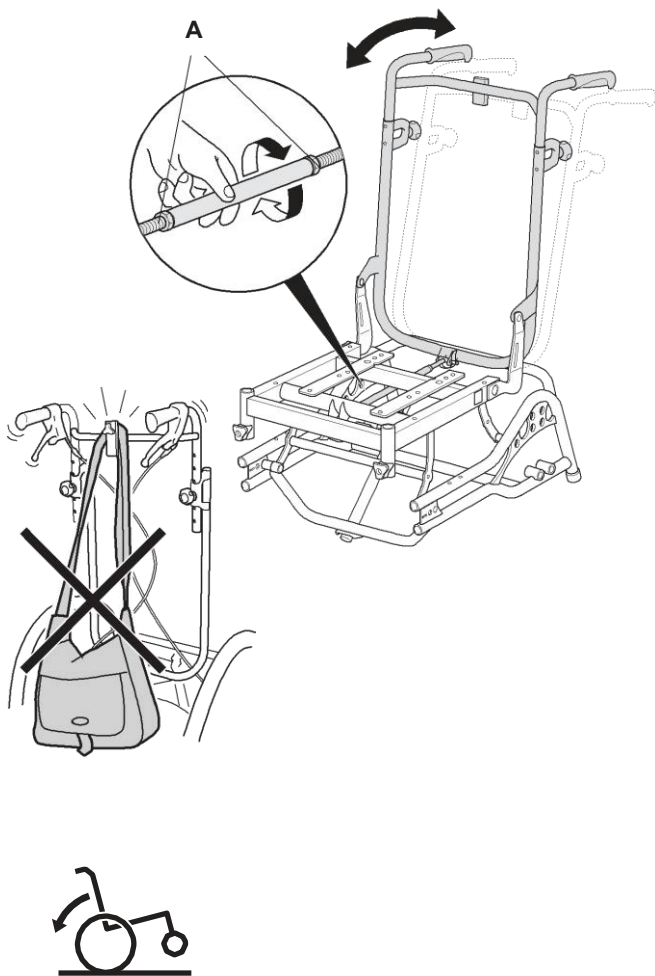
1. Нажмите пружинные кнопки (A), переместите антипрокидывающее устройство вверх или вниз и убедитесь, что пружинные кнопки (A) надежно зафиксировались в новом положении.

2. Для складывания антипрокидывающего устройства под коляской необходимо нажать пружинные кнопки (A) и повернуть устройство в требуемое положение. Убедитесь, что пружинные кнопки (A) надежно зафиксировались в новом положении.

 Сложив антипрокидывающее устройство, не забудьте впоследствии вновь привести его в рабочее положение.

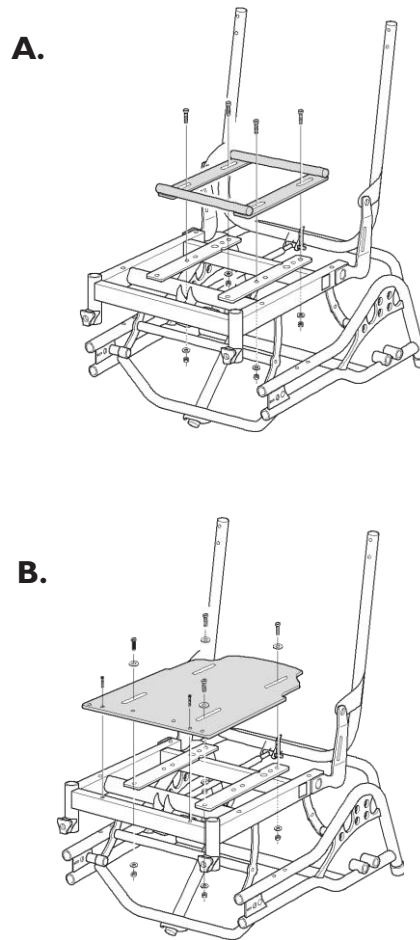
## 5.13 AZALEA BASE

### 5.13.1 Угол наклона спинки



1. Для изменения наклона спинки Azalea Base ослабьте шестигранным ключом гайки (А) на крепежном винте.
2. Установите требуемый наклон спинки, повернув за металлическую стойку.
3. Вновь прочно затяните гайки (А).

### 5.13.2 Сидение



Существуют три способа установки сидения на опорную конструкцию Azalea Base:

1. Непосредственно на креплениях сидения
2. С использованием Н-образного держателя
3. На панели сидения

#### **А. Н-образный держатель**

Н-образный держатель служит для монтажа на Azalea Base сидения с быстросъемным креплением. Держатель может регулироваться по глубине.

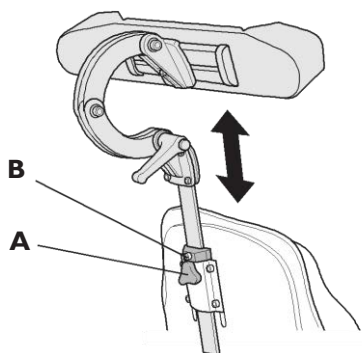
#### **В. Панель сидения**

Панель сидения подходит для монтажа различных сидений без быстросъемного крепления. Панель сидения регулируется по глубине.

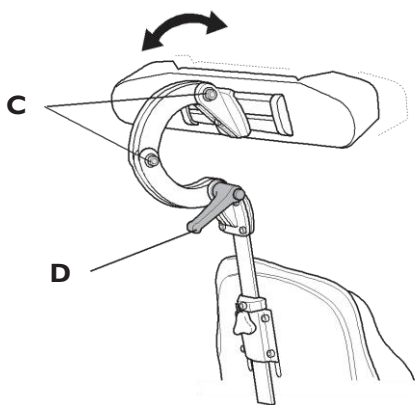
## 5.14 ПРИНАДЛЕЖНОСТИ

### 5.14.1 ПОДГОЛОВНИК

1.



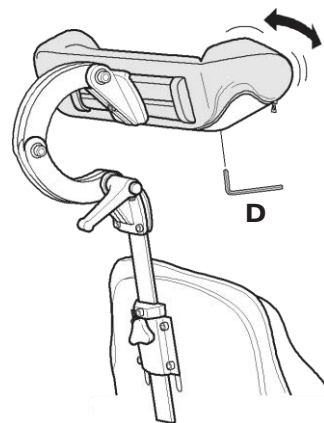
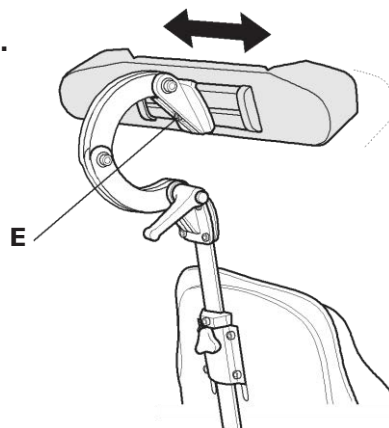
2.



1. Демонтаж и регулировка подголовника по высоте осуществляется при помощи поворотного фиксатора (А). Стойка снабжена соответствующей маркировкой, позволяющей устанавливать подголовник всегда в одном положении. Ослабьте винт (В), установите подголовник на требуемую высоту и вновь затяните винт.

2. Угол наклона и глубина установки подголовника регулируются винтами (С) и ручкой (D). Ослабьте их и отрегулируйте наклон и глубину расположения подголовника.

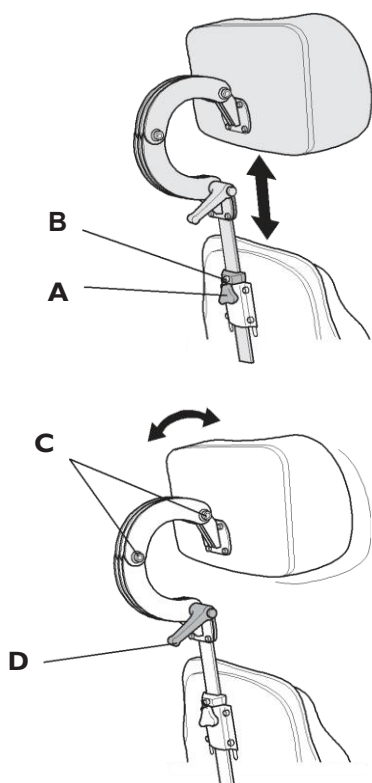
3.



3. Для смещения подголовника вбок ослабьте винт (Е). Установите подголовник в требуемое положение и вновь затяните винт.

4. Регулировка подвижных элементов подголовника осуществляется после ослабления винтов (D). Отрегулируйте подголовник и вновь затяните винты.

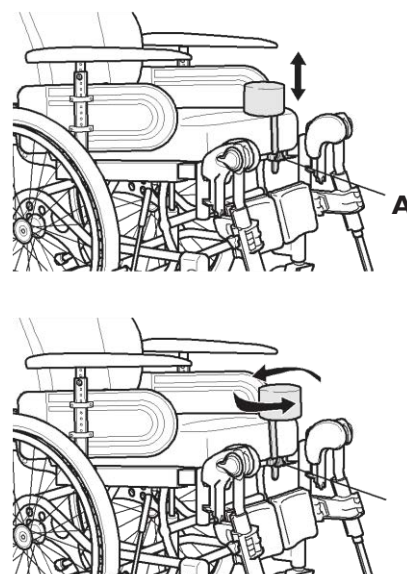
### 5.14.2 ОПОРА ДЛЯ ШЕИ



1. Снятие и регулировка по высоте абдукционного клина осуществляется при помощи поворотного фиксатора (A).

2. Глубина регулируется в переднем или заднем положении. Ослабьте винты (A), отрегулируйте требуемое положение и вновь затяните винты.

### 5.14.3 АБДУКЦИОННЫЙ КЛИН

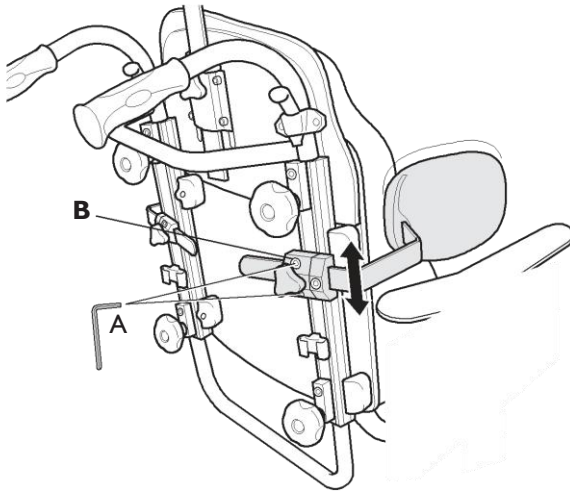


1. Снятие и регулировка по высоте абдукционного клина осуществляется при помощи поворотного фиксатора.

2. Глубина регулируется в переднем или заднем положении. Ослабьте винты (A), отрегулируйте требуемое положение и вновь затяните винты.

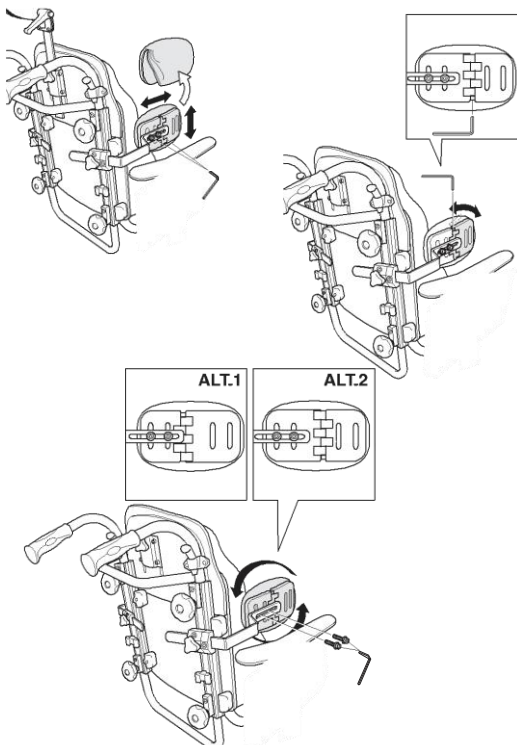


## 5.14.4 БОКОВЫЕ ПОДУШКИ



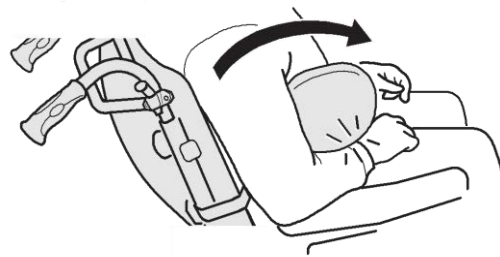
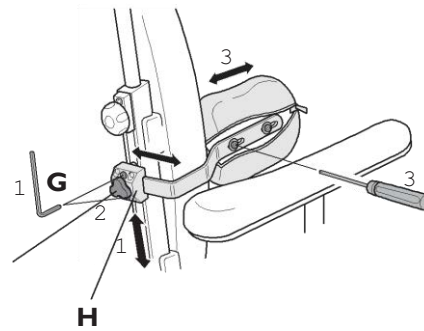
### Боковые подушки с различной регулировкой

1. Демонтаж и регулировка по высоте боковых подушек осуществляются при помощи поворотного фиксатора (А).



2а. Боковые подушки имеют различные регулировки. Снимите чехол и ознакомьтесь с изображением слева. Там описаны способы следующих регулировок:

- высота и глубина
- наклон
- узкие боковые опоры / большие боковые подушки, альт. 1
- большие боковые опоры / узкие боковые подушки, альт. 2



### Регулируемые боковые подушки

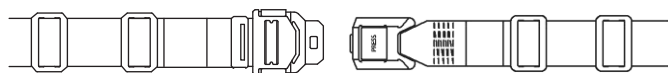
Боковые подушки регулируются по высоте, глубине и боковому смещению.

1. Для регулировки высоты ослабьте винты с внутренним шестигранником (G) и затем переместите крепление (H) вверх или вниз. После этого вновь затяните винты (G).
2. Для смещения боковых подушек вбок ослабьте поворотный фиксатор (I), сместите подушки и вновь затяните фиксатор (I).
3. Для регулировки боковых подушек по глубине поднимите чехлы, застегнутые на застежки-молнии, чтобы открыть спрятанные под ними винты. Ослабьте винты отверткой и переместите боковые подушки вперед или назад. Вновь затяните винты и застегните застежки-молнии.
4. Для демонтажа боковых подушек выверните фиксатор (I) и вытяните подушку сбоку наружу.

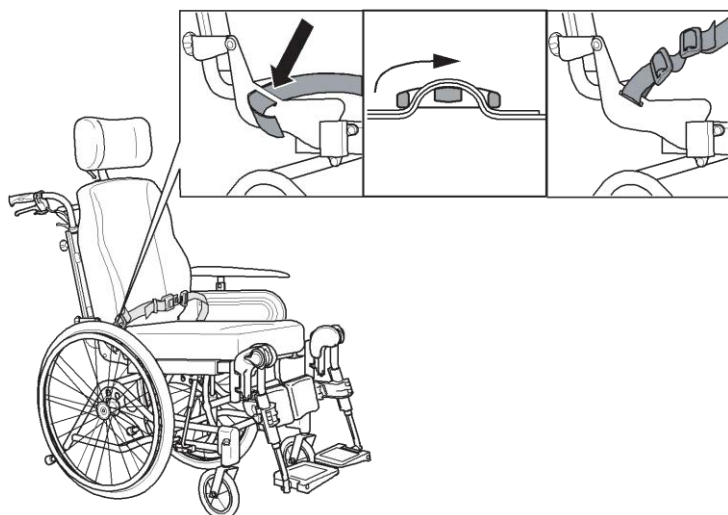
При регулировке наклона спинки не защемите руку между боковой подушкой и подлокотником.



## 5.14.5 Ремень безопасности



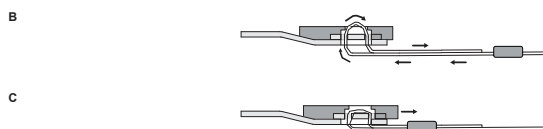
Поясной ремень применяется для предотвращения соскальзывания пользователя коляски с сидения, а также для сохранения пользователем в коляске оптимального сидячего положения.




Поясной ремень крепится на стойке (А) под сидением. Ремень оборачивается вокруг стойки и пропускается через две пластмассовые пряжки, как указано на рисунке. При этом необходимо провести ремень через обе прорези в пряжке. Если пропустить ремень только через одну прорезь, он может соскочить.

### Регулировка

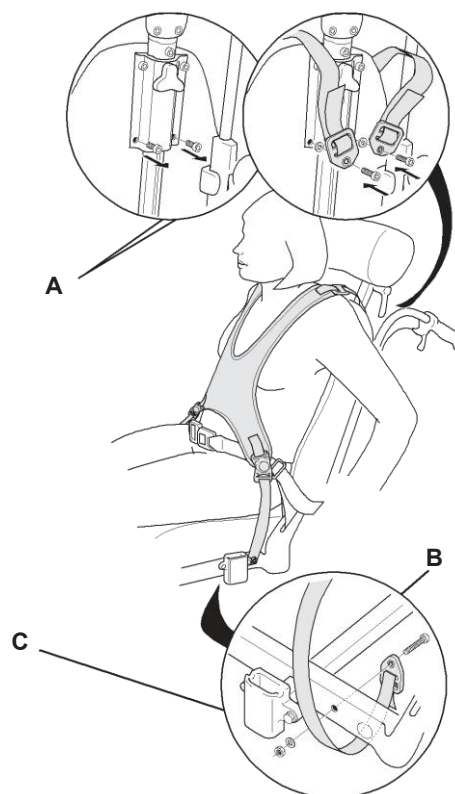
Пользователь должен полностью откинуться на спинку коляски. Таз следует расположить по возможности прямо и симметрично без перекосов вперед или назад. Наложите поясной ремень так, чтобы кости таза чувствовались над ремнем. Отрегулируйте пряжками длину ремня. Между туловищем пользователя коляски и ремнем должна проходить ладонь. Мы рекомендуем расположить замок по центру, т.е. регулировать длину ремня с двух сторон. Каждый раз перед применением ремня данную регулировку необходимо проверять и корректировать.



4. Если ремень выскользнет из металлической пряжки, вставьте его в пряжку так, как указано на рисунке. Убедитесь, что ремень не может сместиться.

Поясной ремень для коляски Azalea Max имеет  существенно большую длину по сравнению с ремнями для других моделей и не может заменяться ими.

## 5.14.6 Ремень для туловища





Инструмент:  
шестигранный ключ 5 мм

Ремень для туловища должен надеваться на пользователя опытным врачом или терапевтом. Он может применяться только вместе с поясным ремнем и надевается поверх него. Убедитесь, что ремень не прилегает слишком близко к туловищу и не давит.

1. Ремень для туловища фиксируется на креплении для подголовника. Вывинтите и отложите винты. Установите шайбы и ремень для туловища, как указано на рис. (А). Вверните в отверстия крепления новые винты и надежно затяните их.

2. Для монтажа нижнего ремня ослабьте под сидением винты крепления подлокотника. Вытяните крепление примерно на 5 см. Ремень крепится изнутри на раме (см. рис. 2). Вверните винт (В), как указано на рисунке, через отверстие в раму. Закрепите винт шайбой и гайкой (С). Установите подлокотники в исходное положение.

 Во избежание соскальзывания пользователя по сидению коляски используйте ремень для туловища только в комбинации с поясным ремнем.

 Ни в коем случае не используйте ремень для туловища или поясной ремень в автомобиле в качестве ремня безопасности. В данном случае необходимо воспользоваться ремнем безопасности автомобиля.

## 6. УКАЗАНИЯ ПО БЕЗОПАСНОСТИ И СПОСОБЫ ПЕРЕДВИЖЕНИЯ

Мы рекомендуем Вам поручить квалифицированному специалисту проверку и регулировку коляски в соответствии с Вашими индивидуальными потребностями. Проконсультируйтесь у него касательно функций и правил эксплуатации коляски. Вначале осторожно потренируйтесь управлять коляской, чтобы ознакомиться с ее возможностями и ограничениями.

### Высадка из коляски / посадка в коляску



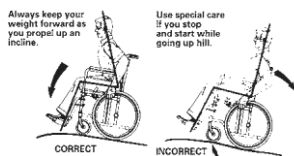
Подведите коляску как можно ближе к месту, на которое Вы хотите пересечь. Поставьте коляску на тормоза. Снимите или откиньте вверх подлокотники, чтобы они не загромождали Вам дорогу. Снимите или разведите в стороны опоры для ног. Не опирайтесь на подножки, так как это может привести к опрокидыванию коляски вперед.

### Доставание предметов



Подведите коляску как можно ближе. При поворачивании туловища и протягивании рук спинка должна полностью прилегать к спинке коляски, иначе коляска может опрокинуться. Не тянитесь за спинку коляски. При необходимости следует повернуть коляску.


### Преодоление подъема



Многие опытные пользователи колясок могут преодолевать подъемы без посторонней помощи. Чтобы не потерять контроль над коляской или не опрокинуться назад, следует при преодолении подъема всегда наклоняться вперед. Чтобы удержать направление и сохранить скорость, передвигайте коляску короткими быстрыми толчками обручей. Однако, как правило, при преодолении подъема лучше воспользоваться посторонней помощью.

Преодолевая подъем, крайне важно избегать резких движений коляски вперед. В связи с имеющимся уже наклоном коляски, подобное движение может привести к опрокидыванию коляски.



 Будьте осторожны и не зажмите пальцы между тормозной колодкой и шиной.

Коляска, на которой нанесена такая наклейка, имеет большой риск опрокинуться. Будьте особенно осторожны, преодолевая подъемы, угол наклона которых превышает 9°.

Всегда используйте антиопрокидывающие устройства!

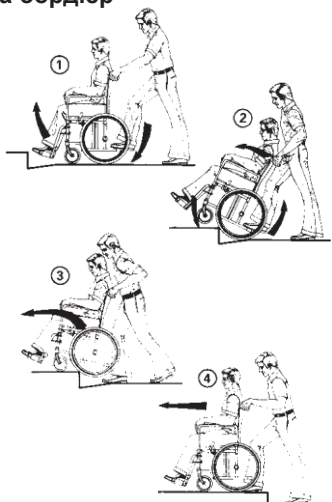
### Преодоление спусков



На крутых или скользких спусках мы рекомендуем Вам воспользоваться помощью одного или нескольких человек.

Вначале посмотрите, имеются ли места повышенной опасности, напр., выбоины, скользкие участки и т.д.. Ни в коем случае не используйте при торможении ручные тормоза. Воспользовавшись ручным тормозом, Вы можете заблокировать колеса, что может привести к поломке коляски, опрокидыванию вбок, или немедленной остановке, при которой Вас может выбросить из сидения. Управляйте скоростью только при помощи обручей. Учтите, что трение может сильно нагреть обручи и поранить Ваши руки. Старайтесь преодолевать подъем по наиболее прямой линии. Не изменяйте направление движения и не ездите зигзагом.

## Заезд на бордюр



Помощник должен всегда находиться за коляской, так как это обеспечивает пользователю коляски наивысшую безопасность. При этом помощник должен соблюдать следующие правила:

**Рисунок 1:** Поднимите антипрокидывающее устройство вверх. Убедитесь, что ноги пользователя коляски надежно установлены на подножки и не могут соскользнуть. После этого наклоните коляску назад и подведите вперед к бордюру.

**Рисунок 2:** Опустите переднюю часть коляски на тротуар. Перед подниманием всей коляски на тротуар, встаньте к ней вплотную.

**Рисунок 3:** Наклонитесь вперед, приподнимите коляску и перекатите ее через край бордюра.

**Рисунок 4:** Поставьте коляску на тротуар, так чтобы ее вес вновь распределялся на все четыре колеса. Следите, чтобы коляска не откатилась назад.

## Съезд с бордюра

Проведите описанные выше операции в обратном порядке (4, 3, 2 и 1).

## Альтернативный метод преодоления бордюра



Данный метод используется, как правило, опытными помощниками, обладающими большей физической силой. Он может применяться также при преодолении низкого бордюра или ступеньки, представляющих лишь незначительное препятствие.

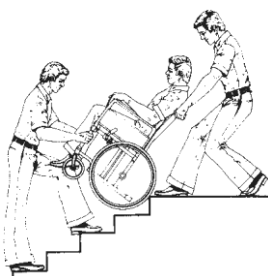
Помощник встает спиной к тротуару и вытягивает коляску задом на тротуар. При этом, во избежание получения травм, пользователь должен принять правильное положение. Наклоните коляску и перекатите ее через край бордюра на тротуар. Будьте особенно осторожны при преодолении мокрого или скользкого бордюра или выезда на скользкий тротуар.

## Эскалаторы

Не пользуйтесь эскалатором. Поищите, по возможности, ближайший лифт.

## Лестницы

Мы рекомендуем Вам, по возможности, избегать лестниц. Лучше поищите другой путь.



Для преодоления лестниц необходима помощь двух человек. Один помощник встает перед коляской и держит ее за раму. Второй помощник встает позади коляски и удерживает ее за ручки для толкания.

Поднимите антипрокидывающие устройства вверх. Наклоните коляску до достижения равновесия. Затем медленно спустите коляску вниз через край ступеньки. Ни в коем случае не держите коляску за съемные подлокотники или опоры для ног. Поднимайте коляску только за указанные выше элементы и держите спину, по возможности прямо.

# 7. Транспортировка

## 7.1 Транспортировка Clematis

1. Коляска Rea™ Clematis® легко перевозится.

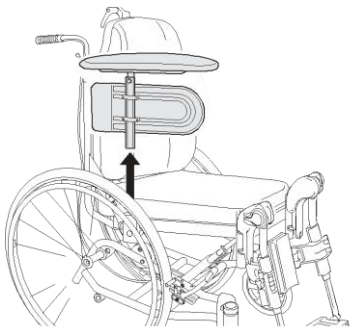
Снимите подлокотники и опоры для ног, сложите коляску и снимите колеса (если они зафиксированы быстродействующими креплениями). Теперь коляска помещается в багажник большинства легковых автомобилей.



Коляска Rea™ Clematis® с пониженной базой не предназначена для транспортировки с сидящим в ней пользователем.

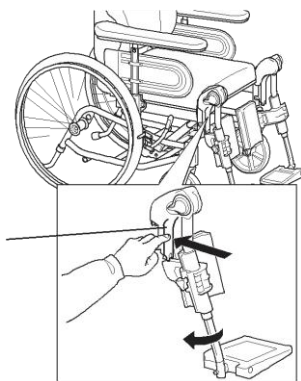
### 1. Подлокотники

Вытяните подлокотники из крепления вертикально вверх.



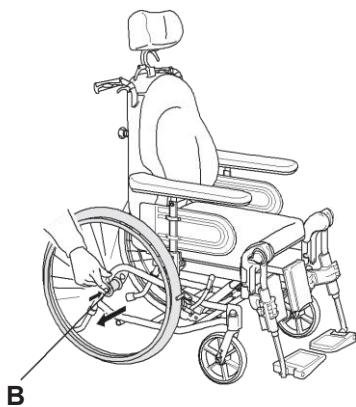
### 2. Опоры для ног

Потяните рычаг (А) и одновременно отведите опоры для ног наружу. После этого опоры для ног легко снимаются.



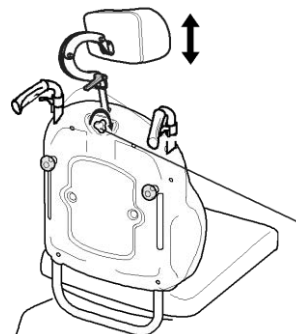
### 3. Задние колеса

Нажмите кнопку (В) в ступице и, удерживая ее, снимите колесо.



### 4. Опора для шеи

Отвинтите фиксатор (С) и вытяните опору для шеи вертикально вверх из направляющей.




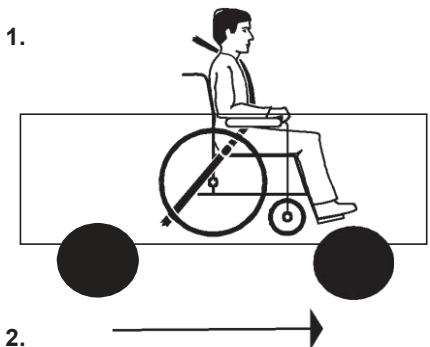
## 7.2 Транспортировка Invacare REA

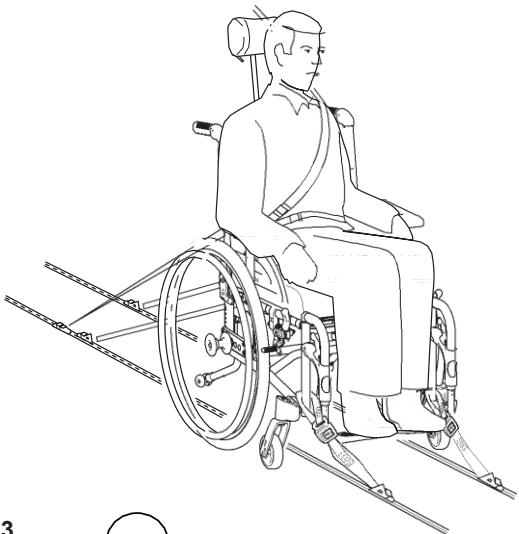
Инвалидная коляска Invacare Rea обеспечивает пользователю высокий комфорт и безопасность во всех ситуациях бытовой жизни. Для достижения надлежащей многофункциональности коляски необходимо идти на определенные компромиссы. При транспортировке в автомобиле пользователю лучше всего пересесть в обычное автомобильное кресло и застегнуть ремень безопасности. При отсутствии такой возможности коляска может использоваться в качестве сидения в автомобиле. Соблюдайте при этом указанные ниже правила и предписания.


Даже при соблюдении данных инструкций и, несмотря на то, что оснащение продуктов Invacare Rea направлено на повышение их безопасности, при столкновении или прочих авариях пассажиры все же могут получить травмы. Invacare не несет ответственности за ущерб, возникающий в ходе транспортировки коляски и ее пользователя в автомобиле.

Испытания и сертификация коляски были проведены согласно норме 7176-19 при нормальных настройках и в стандартном исполнении. Описание исполнения коляски, прошедшей испытания, приведено в конце настоящего раздела.




1. 

2. 

3. 

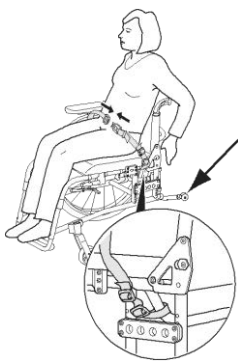
1. Пользователь и коляска должны перевозиться лицом по направлению движения. Дополнительные принадлежности, напр., столики, опоры для туловища, абдукционные подушки и т.д. необходимо снять и надежно уложить так, чтобы при аварии они не могли нанести кому-либо травму.

2. Коляска должна фиксироваться в автомобиле 4-точечной системой крепления. Пользователь должен использовать 3-точечный ремень безопасности. 4-точечная система крепления и 3-точечный ремень безопасности должны отвечать требованиям нормы ISO-10542-2.

 Коляска XLT, оснащенная спинкой, высота которой составляет менее 40 см, не должна использоваться в автомобиле в качестве сидения.

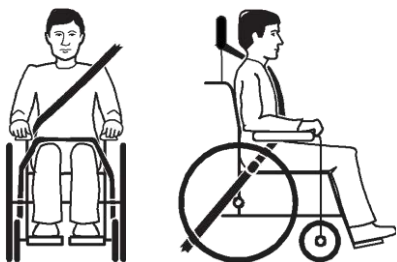
3. Точки фиксации коляски на системе креплений отмечены данным символом.

4.



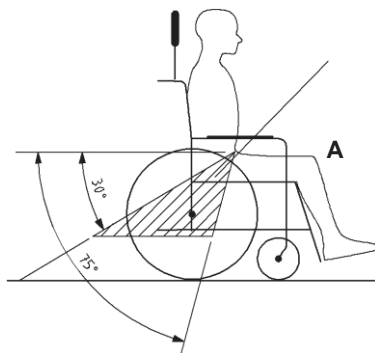
4. Для использования коляски в качестве сидения автомобиля она должна быть оснащена поясным ремнем.

5.



5. Ремень безопасности должен как можно ближе прилегать к телу пользователя, не стесняя его движений. Верхний ремень проводится над плечом пользователя, как указано на рисунке. Ремень не должен быть перекручен.

6.



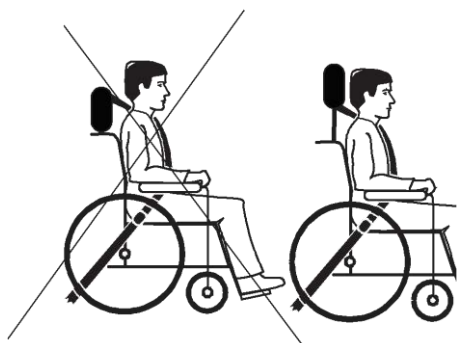
6. Поясной ремень 3-точечного ремня должен пролегать снизу по тазу, так чтобы угол поясного ремня в зоне (А) проходил под углом  $30^{\circ}$ - $75^{\circ}$  по отношению к горизонтали. При этом следует предпочесть больший угол, не превышающий, однако  $75^{\circ}$ .

7.



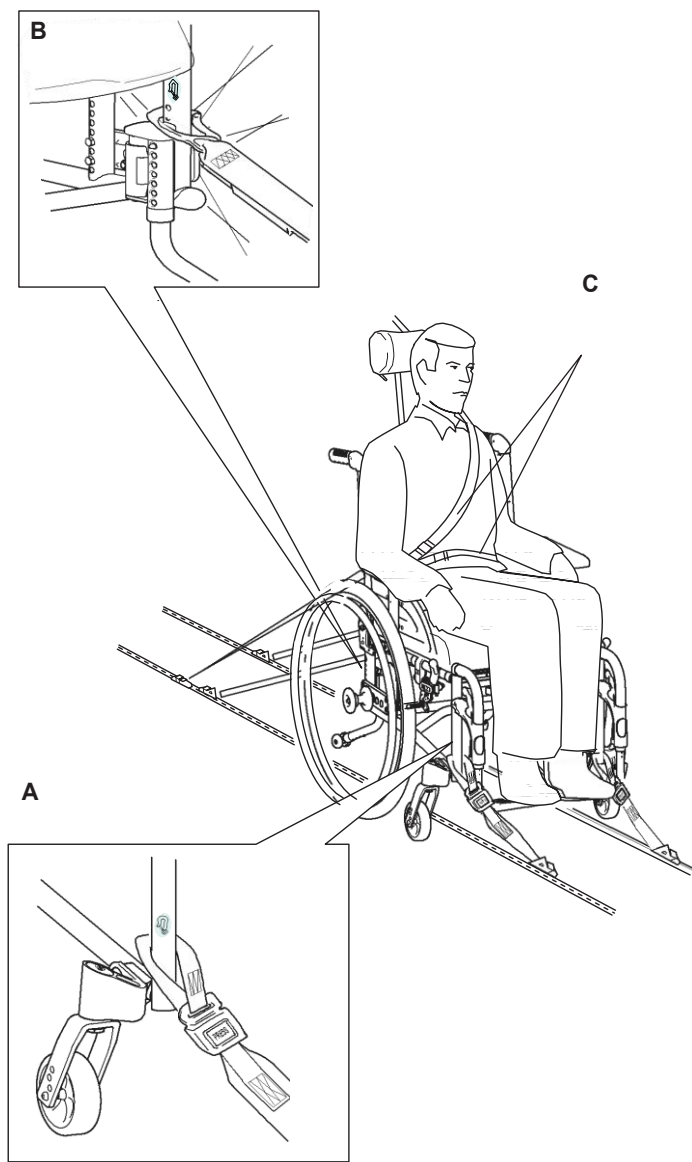
7. 3-точечный ремень безопасности не должен удерживаться элементами коляски, напр., подлокотниками или колесами, на расстоянии от тела пользователя.

8.



8. В течение поездки на автомобиле следует использовать подлокотник, отрегулированный как указано на рисунке слева.

## СПОСОБЫ КРЕПЛЕНИЯ



### **А. Переднее крепление**

1. Закрепите крючки передних ремней спереди на раме коляски непосредственно над блоком из полиамида (см. рис. А).
2. Снимите коляску с тормозов и натяните ремни, оттянув коляску назад. После этого вновь поставьте коляску на тормоза.

### **В. Заднее крепление**

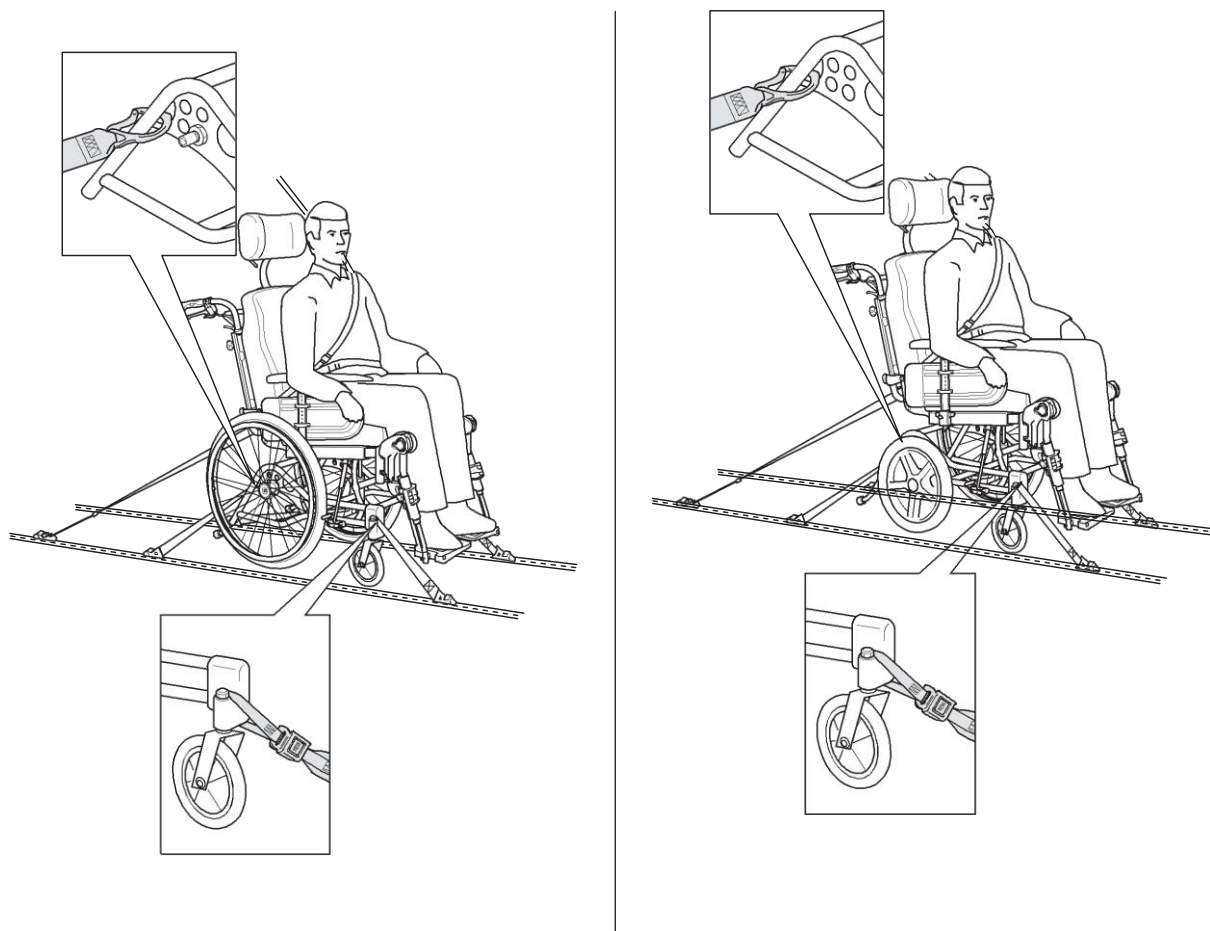
1. Закрепите крючки ремней на раме коляски непосредственно над креплением задних колес (см. рис. В).
2. Натяните ремни.

### **С. Поясной ремень и 3-точечный ремень безопасности**

1. Проверьте правильность крепления поясного ремня на коляске, отрегулируйте его длину и застегните его на пользователе.
2. Застегните на пользователе 3-точечный ремень безопасности.



### 7.3 ВИДЫ НАДЕЖНОГО КРЕПЛЕНИЯ



#### **А. Переднее крепление ремнями**


1. Закрепите передние ремни на передних элементах рамы коляски над передними колесами.
2. Снимите тормоз и натяните ремни, потянув коляску назад. Затем поставьте коляску на стояночный тормоз.


#### **В. Заднее крепление**


1. Закрепите крепежные крюки на задних элементах рамы точно над креплением задних колес.
2. Затяните ремни.

#### **С. Застегивание поясного ремня и ремня безопасности**

1. Проверьте, правильно ли закреплен на коляске поясной ремень.
2. Застегните на пользователе трехточечный ремень с автоматическим втягивающим устройством.

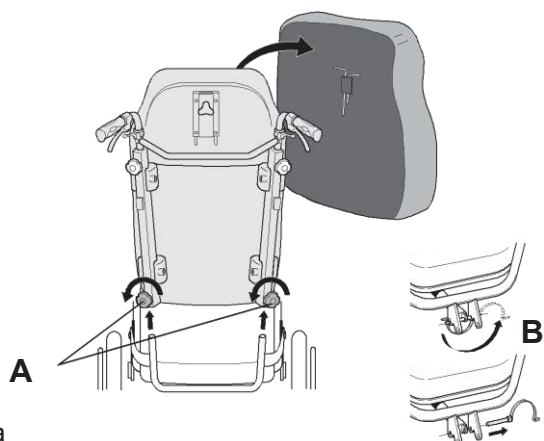
 При отсутствии на коляске поясного ремня пользователь должен пересечь в автомобильное кресло.

 Элементы коляски не должны мешать прилеганию ремня безопасности к туловищу пользователя.

 Ни в коем случае не используйте ремень для туловища или поясной ремень автомобиля в качестве ремня безопасности. Для этого можно использовать только имеющиеся ремни безопасности автомобиля.

## 7.4 ДЕМОНТАЖ AZALEA ДЛЯ ТРАНСПОРТИРОВКИ В КАЧЕСТВЕ БАГАЖА

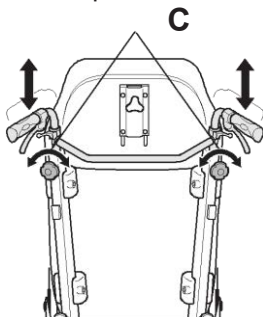
Перед транспортировкой коляски Rea® Azalea Вы можете демонтировать некоторые детали, чтобы сделать коляску меньше и легче.



### Спинка

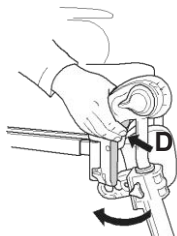
Для демонтажа спинки необходимо снять подушку спинки, расстегнув крепления Velcro.

Ослабьте оба фиксатора (A) и вытяните спинку вертикально вверх. Положите спинку на сидение, где ее можно оставить и при транспортировке коляски. При необходимости снимите ручки для толкания. Будьте осторожны с тросиками, ведущими от заднего колеса к ручкам для толкания! Сняв спинку и укладывая ее на сидение, следите за тем, чтобы тросики нигде не пережимались.



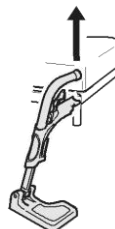
### Скоба для толкания / ручки для толкания

Ослабьте оба фиксатора (C). Высота ручек регулируется вытягиванием или опусканием ручек.



### Опоры для ног

Потяните рычаг (D), отводя опоры для ног наружу. После этого опоры легко снимаются.



### Подножки

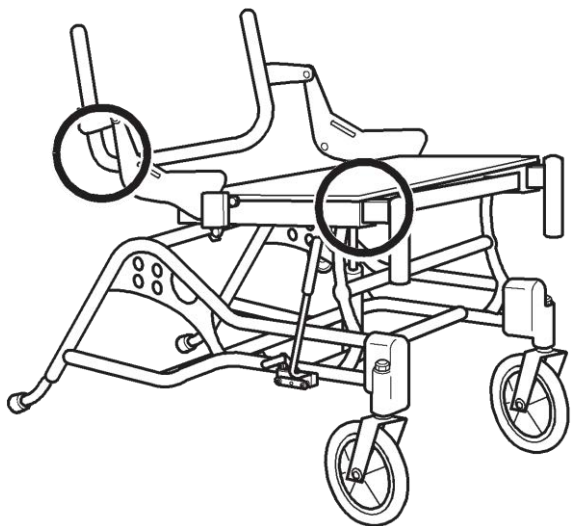
Для демонтажа подножек необходимо нажать рычаг (E) вперед или в сторону и отвести подножки наружу. После этого подножки легко снимаются.

### Подлокотники

Нажмите кнопку (F) и потяните подлокотник вертикально вверх.

### Приводные колеса

Нажмите кнопку (G) и, удерживая ее, снимите приводное колесо.



#### Поднимание коляски

Поднимайте коляску, держась за элементы, указанные на рисунке. Ни в коем случае не беритесь за подлокотники или опоры для ног!

## 8. Руководство по уходу

### 8.1 УКАЗАНИЯ ПО БЕЗОПАСНОСТИ

Проведение регулярных проверок и технического обслуживания коляски повышает ее безопасность для пользователя и срок службы продукта.

### 8.2 ПЛАН ТЕХНИЧЕСКОГО ОБСЛУЖИВАНИЯ

| Проверка                     | еженедельно | ежемесячно | каждые 6 месяцев |
|------------------------------|-------------|------------|------------------|
| Давление в шинах             | X           |            |                  |
| Состояние шин                | X           |            |                  |
| Износ креплений              |             | X          |                  |
| Передние колеса              |             | X          |                  |
| Антипрокидывающее устройство |             |            | X                |
| Шасси                        |             |            | X                |
| Обивка                       |             |            | X                |
| Тормоза                      |             | X          |                  |

#### Давление в шинах

##### Рекомендуемое давление в шинах задних колес

|                        |         |        |
|------------------------|---------|--------|
| Стандартные колеса     | 3,5 бар | 50 psi |
| Шины с низким профилем | 7,0 бар | 90 psi |

Рекомендуемое давление шин передних колес  
200 мм                      8 дюймов                      4,0 бар

#### Полуоси задних колес

Потяните за задние колеса, чтобы проверить их фиксацию.

#### Все крепления (винты)

Постоянная эксплуатация может привести к ослаблению винтов и креплений.

Убедитесь, что крепления прочно затянуты: вилки передних колес, подножки, сидение, боковые подушки, спинка, ручки и т.д.

Подтяните все ослабевшие крепления.

#### Передние колеса

Проверьте свободу хода передних колес. Удалите загрязнения и волосы.

#### Антипрокидывающее устройство

Проверьте, насколько легко антипрокидывающее устройство раскладывается и складывается.

#### Шасси

Проверьте шасси на наличие износа, ослабленных соединений и повреждений. Поврежденное шасси должно пройти проверку у специалиста.

#### Обивка

Проверьте обивку на наличие износа, ослабленных соединений, трещин и прочих повреждений.

#### Тормоза

Проверьте надлежащую работу барабанных тормозов по обеим сторонам коляски.

Проверьте положение тормоза, управляемого пользователем коляски.

### 8.3 ОЧИСТКА

Регулярно протирайте металлические элементы и обивку влажной салфеткой. При этом Вы можете использовать мягкое чистящее средство. При необходимости Вы можете выстирать обивку при 40° с использованием обычного или жидкого моющего средства.

Для дезинфекции коляски используйте спиртосодержащие растворы.

#### Чистка и дезинфекция

1. Снимите все съемные чехлы и обивку и выстирайте их согласно соответствующим инструкциям в стиральной машине.
2. Обработайте коляску аэрозольным чистящим средством, напр., средством для чистки автомобилей с воском, и подождите, пока средство не начнет действовать.
3. В зависимости от загрязнения коляски вымойте ее с помощью мойки высокого давления или шланга с водой. Не направляйте струю воды на подшипники или дренажные отверстия. При чистке коляски в мойке температура воды не должна превышать + 60°C.
4. Для дезинфекции обработайте коляску спиртосодержащим аэрозольным средством.
5. Поставьте коляску сохнуть в сушилке. Снимите все детали, на которых может собраться вода, напр., концы стоек, заглушки и т.д. После чистки коляски на мойке рекомендуется высушить ее сжатым воздухом.

## 9. Утилизация

Инвалидная коляска Rea® Azalea состоит из следующих основных компонентов:

- Рама
- Пластмассовые детали
- Обивка / чехлы
- Колеса
- Шины
- Камеры
- Упаковка

### Рама

Рама выполнена из стали и подлежит полной переработке. При переработке стали расходуется лишь 20-25% энергии, требуемой для выплавки новой стали.

Коляска Rea® Azalea оснащена двумя газонаполненными амортизаторами, содержащими масло. Их утилизация производится в соответствии с действующими предписаниями. Газонаполненные амортизаторы находятся под высоким давлением. При их монтаже/демонтаже следует соблюдать предельную осторожность.

### Пластмассовые детали

Пластмассовые детали коляски выполнены из термопластов и снабжены соответствующими символами утилизации (в зависимости от размера). Большая часть пластмасс относится к полиамидам. Данные материалы утилизируются или перерабатываются на специальных установках.

### Обивка / чехлы

Обивка выполнена из полиэфирных волокон, полиуретана или ПВХ. Эффективным методом утилизации данных материалов является их сжигание в специальных установках.

### Колеса, шины, камеры

- Обруч, обод, спицы и ступица колеса выполнены из стали, нержавеющей стали или алюминия и, как указано выше, подлежат переработке.
- Шины и камеры состоят из резины и, как указано выше, подлежат переработке.

### Упаковка

Все упаковки Invacare® Rea® AB разработаны для защиты продуктов от повреждений и предотвращения образования излишних отходов. Все картонные упаковки подлежат переработке. Дополнительную информацию об утилизации указанных выше материалов Вы можете запросить в местном ведомстве по переработке отходов.



Invacare Rea AB Box 200  
SE-343 75  
Diö SWEDEN

## Гарантийные обязательства

Гарантия на кресла-коляски – 2 года со дня продажи. Гарантия распространяется на все повреждения и неполадки, возникшие в результате производственных дефектов, о которых поставщик был поставлен в известность до истечения гарантийного срока. Гарантия не распространяется на все неполадки и повреждения, причинённые покупателем в результате неправильного использования или небрежного обращения при использовании, хранении и перевозке. Кресла-коляски принимаются к гарантийному обслуживанию при наличии даты продажи, подписи продавца и печати торгующей организации.

Адрес гарантийной мастерской:

ООО «СИМС-2»

г. Москва, ул. Фабрициуса д.1

Телефон: (495) 792-31-90

Модель \_\_\_\_\_

Серийный № \_\_\_\_\_

Дата продажи \_\_\_\_\_

Подпись продавца \_\_\_\_\_

место печати, штампа  
(с расшифровкой подписи)

Настоящим подтверждаю, что данное изделие проверено в моем присутствии и находится в рабочем состоянии.

Претензий к внешнему виду/комплектности не имею.

Так же подтверждаю приемлемость условий Гарантии

\_\_\_\_\_  
(покупатель Ф.И.О.)

\_\_\_\_\_  
(подпись покупателя)

Орган сертификации: рег. № РОСС RU.0001.11МЕ77, ООО «Элмаш»,  
Россия, 141400, Химки Московской области, ул. Ленинградская, 29

№ сертификата: РОСС SE.МЕ77.Д00224

Срок действия: 24.07.2012 – 24.07.2017

Произведено :Инвакэр Дойчланд ГмбХ,Германия;

Kleisststrasse 49.32457 Porta Westflica,Germany(Германия)

Invacare Rea AB,Box 200.S-343 75 DIO, Sweden (Швеция)

Поставщик: ООО «СИМС-2», Россия, 125459, г. Москва, ул. Новопоселковая, д. 6, корп. 7

Регистрационное удостоверение: ФСЗ №2012/12264.

Срок действия:07.06.2012–не ограничено

Материалы,используемые для обивки мягких элементов кресло-коляски,соответствуют  
ГОСТ Р ИСО 7176-15-2007



ИМ 25